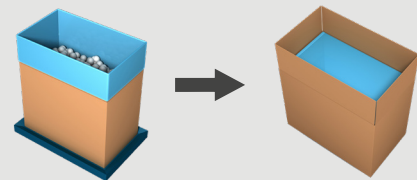


## PLIEUSE DE SACHES DHF-41

Le DHF-41 décoiffe, plie et rentre automatiquement le sac dans la caisse.



RENTRÉ EN  
DOUCEUR,  
OUVERTURE  
FACILE

### Sacs pliés

- Le sac protège entièrement le produit
- Reste parfaitement fermé

### Sac pliable

- Parfait pour l'exportation
- Ouverture facile: pas besoin de couteau



Regardez la vidéo  
sur [pattyn.com](http://pattyn.com)

# SPECIFICATIONS TECHNIQUES

## Pliage des sacs parfaitement contrôlés

- Fonction unique d'étirement deux en un
- Étirement de la saches par servo-motorisés pour un repliage en douceur

## Vitesse élevée

- Jusqu'à 12 caisses par minute

## Conception hygiénique et facile à nettoyer

- Mode de nettoyage: pour faciliter l'accessibilité au nettoyage

## Equippé avec:

- HMI 15" pour une utilisation aisée
- Point d'accès à distance (un par ligne)
- Décompression des sacs sous vide



Décoiffage par le vide



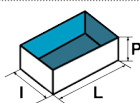
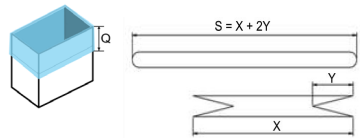
Le sac est plié horizontalement

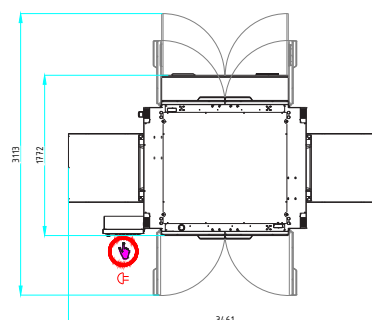


Un pliage ajusté



15" HMI

SPECIFICATIONS DES CONTENEURS (Pour d'autres dimensions, veuillez contacter Pattyn)	
Type	Caisses / Plateaux
Gamme (L x l x P) mm	Min. 400 L x 300 l // 200 P Max. 600 L x 400 l // 500 P
	Dimensions extérieures
SPECIFICATIONS DU FILM	
Type	PE (LDPE, HDPE)
Epaisseur	A partir de 10 µm
	$S = X + 2Y$ $X = L + 15$ $Y = (W + 25) / 2$ $S = \max 1080 \text{ mm}$ $L + W + 40 \leq S \leq L + W + 90$ $140 \leq Q \leq 180 \text{ mm}$
CADENCE ET CONSOMMATION	
Sortie	Jusqu'à 12 c/min
Puissance installée	12 kW
Tension	3 x 400 V + N + E / 50 Hz
Alimentation en air	6 bar / 1/2" min
Consommation d'air	20 NI / cycle
Poids	1000 kg



Hauteur de la machine 2730 mm

Pattyn Belgium nv  
Industriepark 'Blauwe Toren'  
Hoge Hul 2, 8000 Brugge - Belgium

T +32 (0) 50 450 480  
info@pattyn.com  
www.pattyn.com



La description, les images et l'information contenues dans ce document sont à titre indicatif. Nous nous réservons le droit de les modifier sans préavis. L'information et le contenu de ce document sont la propriété de Pattyn. Pour des réalisations personnalisées, veuillez contacter Pattyn. DF-31 2021-V01



Turnkey solutions for industrial packaging.