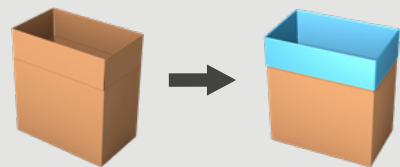


BEUTELEINSETZER RAZIM-31

Der Beuteleinsetzer RAZIM-31 stellt maßgenaue Beutel von einer **Schlauchfolie auf Rolle mit** oder **ohne Seitenfalten** her und legt diese vollautomatisch in Kartons ein.



INTEGRIERTER
MECHANISCHER
STEMPEL

Für Spezialanwendungen

- Integrierter mechanischer Stempel.
- Unterschiedliche **spezielle Folientypen** wie Aluverbundfolien und Hochbarriere-Folien.
- Zwei Beutel in einem Karton.

Hygienisches Design

- Bis zu **12** Kartons/Minute.
- Konstruiert für optimale Zugänglichkeit zur Reinigung.



Schauen Sie sich das Video
auf pattyn.com an

TECHNISCHE SPEZIFIKATIONEN RAZIM-31

Dichte Beutel

- Impulsschweißung für eine kontrollierte, saubere und dichte Schweißnaht.

Betriebs sichere Beutelöffnung

- Mechanische Foliengreifer anstelle von kritischen Vakuumsaugern zum Öffnen der Beutel.

Perfekt kontrollierte Beuteleinsetzung

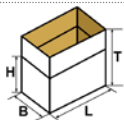
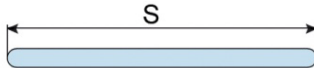
- Kartonlaschenhalter für eine genaue Positionierung der Laschen.
- Integrierter mechanischer Stempel.

Für besondere Anforderungen und spezielle Produkte

- Perfekte Beuteleinsetzung wie für kristallisierende Produkte, z.B. Kakaobutter, Fondantzucker oder ähnliche Produkte erforderlich.
- Verwendung von verschiedenen Typen Schlauchfolien mit oder ohne Seitenfalten, für Pulverlacke & Lebensmittelzusatzstoffe.
- Verwendung von Mehrschicht-Hochbarriere-Folien für unterschiedliche Anwendungen.
- Einsetzung von zwei Beuteln in einem Karton, die in anspruchsvollen Industrien erforderlich sind.

Standardmäßig ausgerüstet mit:

- Integriertem mechanischem Stempel.
- Wartungsfreiem V-förmigem Folienmesser für einen perfekten Folienschnitt.
- 15" HMI Bedienfeld.
- Fernwartungsschnittstelle (1 per Linie).

BEHÄLTERSPEZIFIKATIONEN (Für andere Abmessungen, bitte Pattyn kontaktieren)	
Typ	Kartons
Bereich (L x B // T) mm	Mono oder Multi-Grundfläche (L x B) / Mono-Kartonhöhe Min. 300 (L) x 200 (B) // 200 (T) Max. 600 (L) x 400 (B) // 650 (T)
	Äußere Abmessungen
FOLIENSPEZIFIKATIONEN	
Typ	Schlauchfolie mit oder ohne Seitenfalten*: Aluverbundfolie, Multischicht-Hochbarriere-Folie
* Bei Verwendung von Schlauchfolie ohne Seitenfalten: Max. S = 840 mm (S = Hälfte des Umfangs der Folie).	
Foliendicke	Min. 15 µm
Rollengewicht	Max. 60 kg
Äußerer Rollendurchmesser	Max. 450 mm
Innerer Rollenkerndurchmesser	76 mm
LEISTUNG UND VERBRAUCH	
Leistung mit einem Beutel im Karton	Bis zu 12 K/Min für Folien mit Seitenfalten Bis zu 8 K/Min für Folien ohne Seitenfalten
Leistung mit zwei Beuteln im Karton	Bitte Pattyn kontaktieren
Stromaufnahme	11,5 kW
Spannung	3 x 400 V + N + E / 50 Hz
Druckluftanschluss	6 bar / 1/2" Min
Druckluftverbrauch	60 NI / Zyklus
Gewicht	2100 kg
OPTIONEN (Für weitere Optionen bitte Pattyn kontaktieren)	
Erweiterte Edelstahlausführung	Folienrollenwagen
Mechanische Beuteldetektion	
Eckenverschweißung (nur für Schlauchfolie mit Seitenfalten)	
Einreihige Schweißnaht, doppelseitig aktive Siegelung	Thermo-Transfer-Drucker
Multi-Kartonhöhen (Nur für eine begrenzte Auswahl von Höhen, durch Pattyn zu überprüfen)	

Pattyn Belgium NV
Industriepark 'Blauwe Torens'
Hoge Hul 2, 8000 Brugge - Belgium

T +32 (0) 50 450 480
info@pattyn.com
www.pattyn.com



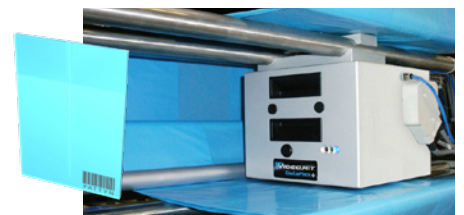
Mechanische Foliengreifer



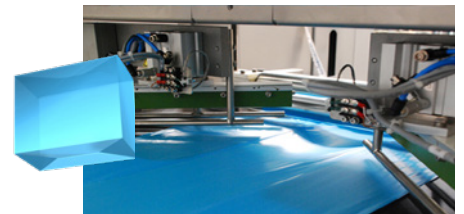
Schrittmotorantriebenes Greifermodul



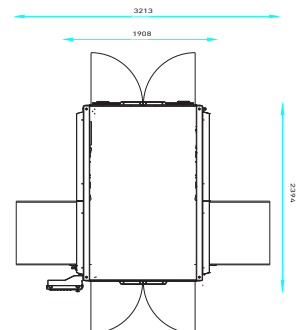
Integrierter mechanischer Stempel



Optionaler Thermo-Transfer-Drucker



Optionale 45°-Eckenversiegelung



Maschinenhöhe 3731 mm

Die Maschinenhöhe gilt nur als Referenz und ist von den Dimensionen des Behälters abhängig.

Beschreibungen, Bilder und Informationen sind ohne Gewähr und unter Vorbehalt technischer Änderungen ohne Vorankündigung. Die Informationen und Inhalte sind Eigentum von Pattyn. Für weitere Auskünfte kontaktieren Sie bitte Pattyn. Razim-31 2023-V01