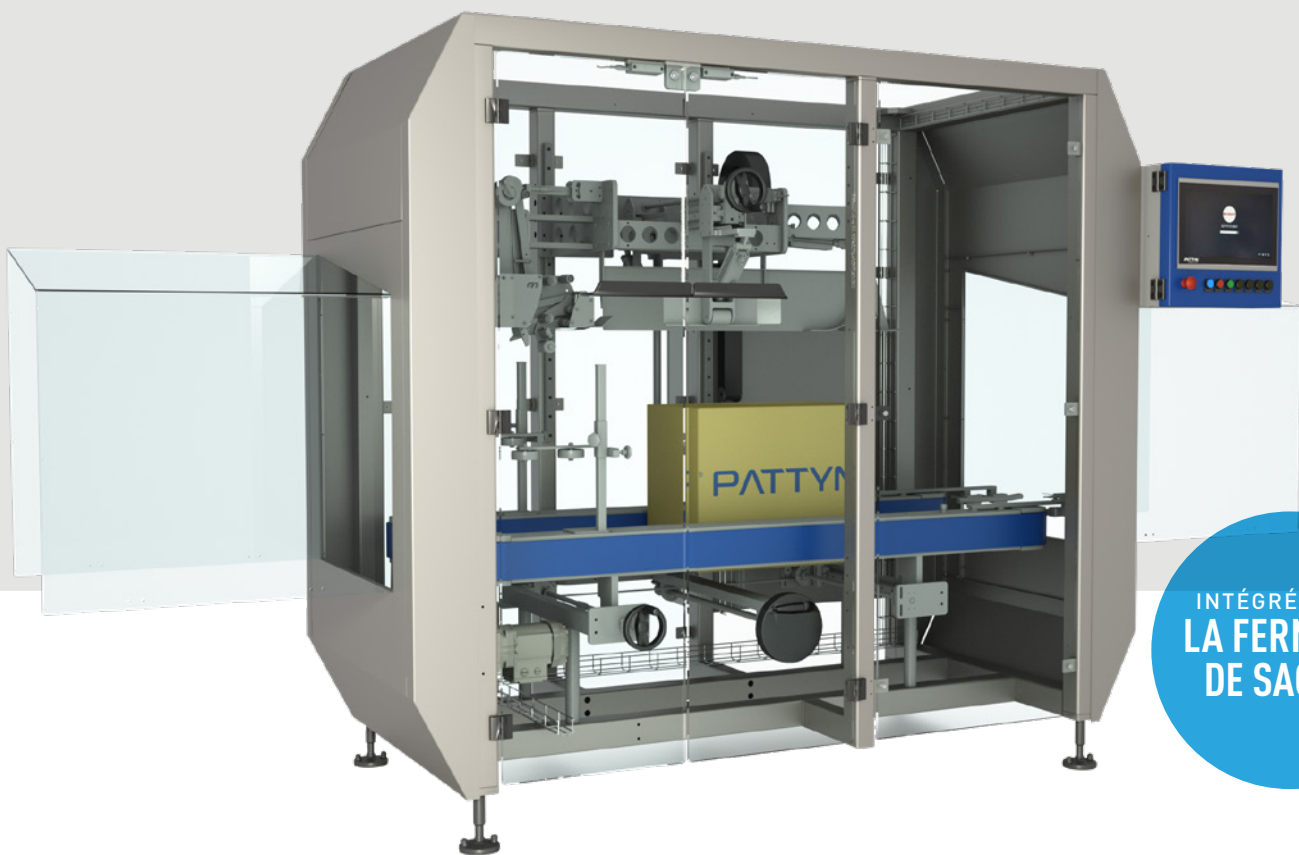
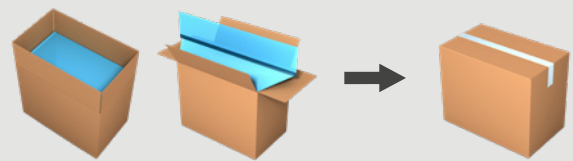


## FERMEUSE DE CAISSES CC-41

La CC-41 plie automatiquement les rabats supérieurs des cartons et les ferme avec du ruban adhésif. Pour optimiser le confort de l'opérateur, le logiciel de la fermeuse de caisses peut être intégré dans la fermeuse de saches.



INTÉGRÉE DANS  
LA FERMEUSE  
DE SACHES

### Conception industrielle pour éviter les arrêts de production

- Machine avec châssis robuste pour une production fiable 24/7.
- Équipée en standard d'une tête de scotchage robuste avec un design ouvert et facilement accessible pour le remplacement du rouleau.
- Tête de scotchage flottante (option).

### Protégez votre produit & réduisez vos coûts

- Fermeture de caisses parfaitement contrôlée grâce au pliage pneumatique des rabats longs.
- Composants de grande qualité réduisant au minimum les coûts de maintenance et de pièces d'usures.
- Réglage facile



Regardez la vidéo  
sur [pattyn.com](http://pattyn.com)

# SPÉCIFICATIONS TECHNIQUES

## Fermeture de caisse parfaitement contrôlée

- Dispositif d'arrêt pour fermeture du rabat arrière.
- Plaques de pliage pneumatique pour plier les rabats longs.
- Les rabats longs parfaitement parallèles grâce aux roues de maintien latérales.
- Des courroies latérales souples assurent la même saisie, même si la largeur de la caisse varie légèrement.

## Robuste

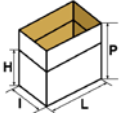
- Courroies latérales motorisées, entraînées par 2 moteurs.
- Machine avec châssis robuste et accès facile pour maintenance.

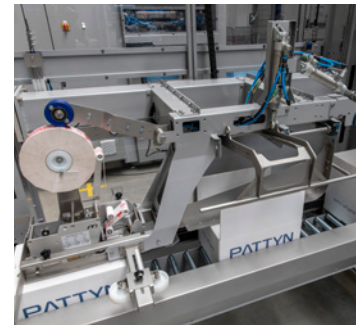
## Intégrée en standard dans la fermeuse de saches pour gagner de l'espace

- Consultation de tous les messages sur l'interface opérateur de la fermeuse de saches.
- La fermeuse de caisses est complètement contrôlée par la fermeuse de saches.
- Protections des opérateurs intégrées.
- Un panneau de commande opérateur centralisé.
- Une alimentation électrique.

## Equippée

- De protections à l'entrée et à la sortie.
- D'un pressage réglable du carton avant le scotchage.
- D'un point d'accès à distance (un par ligne).

SPÉCIFICATIONS DES CONTENEURS (Pour d'autres dimensions, veuillez contacter Pattyn)	
Dimensions (L x l x H) mm	Min. 260 (L) x 200 (l) x 130 (H) // 230 (P) Max. 650 (L) x 410 (l) x 450 (H) // 655 (P)
	Dimensions extérieures
SPÉCIFICATIONS DU RUBAN ADHESIF	
Type	ruban de 2"
Longueur du rouleau de ruban adhésif	990 m
Diamètre du rouleau de ruban adhésif	Max. 300 mm
CADENCE ET CONSOMMATION	
Cadence ruban adhésif	Standard 18 c/min
Puissance installée	1 kW
Tension	3 x 400 V + N + E / 50 Hz
Débit d'air	6 bars / 1/2" min
Consommation d'air	3 NI/cycle
Poids	750 kg
OPTIONS (D'autres options sont disponibles, veuillez contacter Pattyn)	
Exécution en acier inoxydable	
Ruban adhésif de 3"	
Groupe de détection de ruban adhésif	
Contrôle de rabat	
Courroie d'entraînement inférieure pour les seaux	
Machine autonome	
15" IHM (pour machine autonome)	
Ajustement de la largeur et de la hauteur par moteur	



Pliage des rabats longs à entraînement pneumatique



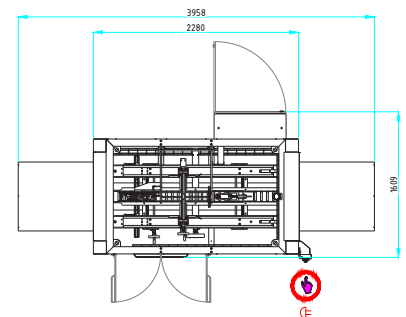
Pliage des rabats longs à entraînement pneumatique



Courroies latérales robustes, entraînées par 2 moteurs



Système rapide et très maniable de remplacement de la tête de scotchage



Hauteur de la machine 2385 mm

Pattyn Belgium nv  
Industriepark 'Blauwe Toren'  
Hoge Hul 2, 8000 Brugge - Belgium

T +32 (0) 50 450 480  
info@pattyn.com  
www.pattyn.com



La description, les images et l'information contenues dans ce document sont à titre indicatif. Nous nous réservons le droit de les modifier sans préavis. L'information et le contenu de ce document sont la propriété de Pattyn. Pour des réalisations personnalisées, veuillez contacter Pattyn. CC-41 2023-V01

**PATTYN**<sup>®</sup>

Turnkey solutions for industrial packaging.