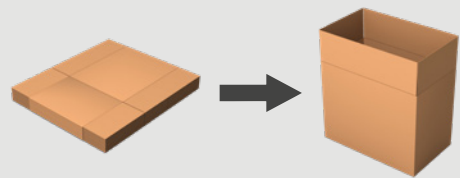


KARTONAUFRICHTER CE-31

Der Kartonaufrichter CE-31 richtet perfekt rechteckige Kartons mit einer Länge von bis zu 730 mm auf. Die Ausführung des CE-31 garantiert hohe Leistungen auch bei der Verwendung von Kartons mit minimaler Wandstärke. Standard in Heißleimausführung, aber auch in Klebandausführung verfügbar.



Minimieren Sie Ihre Betriebskosten

- Störungsfreie Kartonaufrichtung sogar bei **dünnen Kartons**.
- Niedrigere Kosten und kontinuierliche Produktion des Verbrauchsmaterials Heißleim.
- **15" HMI** Bedienfeld für eine einfache Bedienung.

Entwickelt um besser zu sein

- **Keine Störung mehr** beim Aufrichten der Kartons dank einer perfekt kontrollierten Öffnungsbewegung.
- Garantiert **rechtwinklig aufgerichtete Kartons** für einen störungsfreien Verpackungsprozess.
- Lediglich **5 Einstellungen** für einen schnellen Formatwechsel.



Schauen Sie sich das Video auf pattyn.com an

TECHNISCHE SPEZIFIKATIONEN

Perfekt kontrollierte Kartonaufrichtung

- Störungsfreie Vereinzelnung der Kartonzuschnitte aus dem Kartonmagazin dank der einzigartigen Auf- und Abwärtsbewegung zur Trennung der Zuschnitte.
- Zwei gegenüberliegende Vakuumsauger greifen den Zuschchnitt an zwei Seiten zum optimalen Öffnen der Zuschnitte.
- Weniger Ansprüche an die Kartonqualität, da der Karton an drei Seiten gehalten wird, während die Bodenlasche umgelegt wird.

Perfekt rechteckige Kartons

- Die synchronisierten Förderketten gewährleisten perfekt rechteckig aufgerichtete Kartons.

Garantiert geschlossener Boden

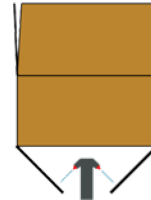
- Ein optimiertes abwärts Spritzen der Heißleimdüsen eliminiert das Risiko einer Verstopfung.
- Zwei separate mechanische Stempel für perfekte Verklebung.

CE-31 Heißleim ist standardmäßig ausgerüstet mit:

- 15" HMI Bedienfeld und Vielfarbigem Warnlicht.
- Nordson Heißleimgerät
- Heißleim fast leer: Heißleim Füllstandsensoren erlauben das Nachfüllen, bevor der Heißleimvorrat vollständig aufgebraucht ist.
- Fernwartungsschnittstelle (1 per Linie).

CE-31 Klebeband ist standardmäßig ausgerüstet mit

- 15" HMI Bedienfeld und Vielfarbigem Warnlicht.
- Fernwartungsschnittstelle (1 per Linie).



Funktionssichere Vereinzelnung der Kartonzuschnitte



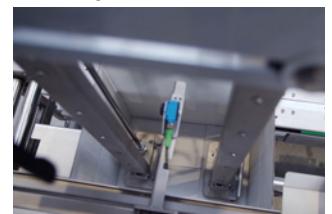
Der Karton wird an 3 Seiten gesichert



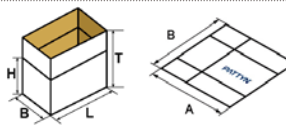
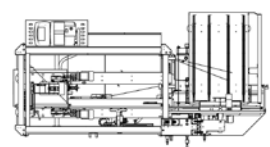
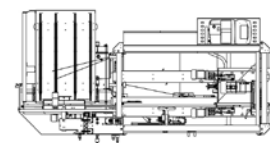
Synchronisierte Förderketten



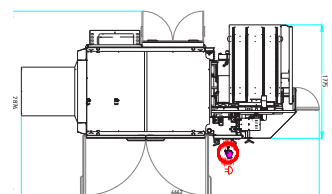
Heißleimgerät



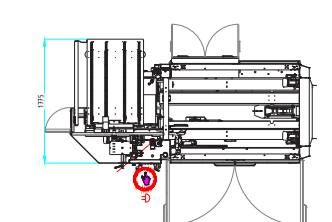
Zwei separate mechanische Stempel für perfekte Verklebung

KARTONABMESSUNGEN (Für andere Abmessungen bitte Pattyn kontaktieren)	
Bereich (L x B x H // T) mm	Min. 300 (L) x 200 (B) x 150 (H) // 250 (T) Max. 730 (L) x 500 (B) x 400 (H) // 650 (T)
Bereich (A x B) mm	Min. 500 (A) x 350 (B) Max. 1100 (A) x 900 (B)
	Länge-Höhe-Verhältnis: D/L < 1,3 Äußere Abmessungen
KLEBEBANDSPEZIFIKATIONEN	
Typ	2" inch
Klebebandlänge	990 m
Klebebanddurchmesser	Max. 300 mm
TECHNISCHE DATEN	
Links 	Rechts 
LEISTUNG UND VERBRAUCHSDATEN	
Leistung Heißleim	Standard bis zu 16 K/Min, erweiterbar bis 20 K/Min
Leistung Klebeband	Standard bis zu 12 K/Min, erweiterbar bis 16 K/Min
Stromaufnahme Heißleim	7 kW
Stromaufnahme Klebeband	2,5 kW
Spannung	3 x 400 V + N + E / 50 Hz
Druckluftanschluss	6 bar / 1/2"
Druckluftverbrauch	35 NI / Zyklus
Gewicht	1150 kg
OPTIONEN (Für weitere Optionen bitte Pattyn kontaktieren)	
Längeres Kartonmagazin: 2 m	Mehrere Kartonmagazine
Ergonomischer Klebebandwechsel mit zweitem Klebekopf	
Ausführliche Edelstahlausführung	
3" Klebekopf	

CE-31 Heißleim



CE-31 Klebeband



Maschinenhöhe 2384 mm

Pattyn Belgium nv
Industriepark 'Blauwe Torens'
Hoge Hul 2, 8000 Brugge - Belgium

T +32 (0) 50 450 480
info@pattyn.com
www.pattyn.com



Beschreibungen, Bilder und Informationen sind ohne Gewähr und unter Vorbehalt technischer Änderungen ohne Vorankündigung. Die Informationen und Inhalte sind Eigentum von Pattyn. Für weitere Auskünfte kontaktieren Sie bitte Pattyn. CE-31 2022-V01