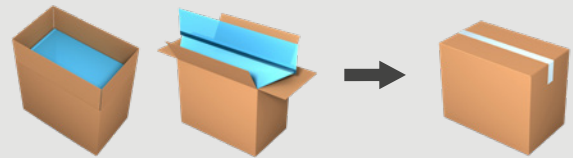


CERRADORA DE CAJAS CC-31

La CC-31 pliega las solapas superiores de la caja automáticamente y la cierra con cinta. El software de la cerradora de cajas está completamente integrado a la cerradora de bolsas para maximizar la conveniencia del operario.



INTEGRADA EN
**LA CERRADORA
DE BOLSAS**

Diseño industrial para evitar paradas en producción

- Cabezal de precintado flotante (opción).
- Máquina muy resistente para una producción confiable 24/7.
- Cabezal de cinta robusto estándar con diseño abierto para cambiar fácilmente la cinta.

Proteja su producto y reduzca costes

- Cierre de la caja **perfectamente controlado** gracias al plegado neumático de la solapa larga
- **Componentes de alta calidad** que reducen el mantenimiento y los repuestos al mínimo.
- **Fácil de ajustar con la regulación de altura motorizada.**



Mire el video
en [pattyn.com](https://www.pattyn.com)

ESPECIFICACIONES TÉCNICAS

Cierre de la caja perfectamente controlado

- Detención de la caja para plegar las solapas traseras.
- Placas de plegado de accionamiento neumático para plegado de solapas largas.
- Las solapas más largas se juntan perfectamente gracias a las ruedas laterales.
- Cinturones laterales flexibles que aseguran el mismo agarre, aunque el ancho de la caja varíe ligeramente.

Robusta

- Cintas laterales motorizadas de forma directa, impulsadas por 2 motores.
- Estructura robusta de la máquina con fácil acceso para su mantenimiento.

Integrada de forma estándar en la cerradora de bolsas para ahorrar espacio

- Visualice todos los mensajes en el HMI de la cerradora de bolsas.
- La cerradora de bolsas está completamente controlada por la cerradora de cajas.
- Un área de seguridad integrada.
- Un panel de operación centralizado.
- Una fuente de alimentación.

El modelo estándar está equipado con

- Protección de la entrada y salida.
- Una presión ajustable de la caja antes del precintado.
- Punto de acceso remoto (uno por línea).



Plegado neumático para el plegado de las solapas largas



Cinturones laterales flexibles

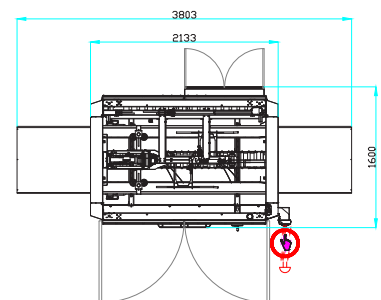


Cintas laterales robustas, accionadas por 2 motores



Sistema de fácil extracción del cabezal de cinta superior

ESPECIFICACIONES DE LOS RECIPIENTES [Por otras dimensiones, por favor contáctese con Pattyn]	
Rango [L x W x H] mm	Min. 260 (L) x 200 (W) x 130 (H) // 230 (D) Max. 650 (L) x 520 (W) x 520 (H) // 780 (D)
	Dimensiones exteriores
ESPECIFICACIONES DE LA CINTA	
Tipo	2" cinta
Largo del rollo de cinta	990 m
Diámetro del rollo de cinta	Máx. 300 mm
CAPACIDAD Y CONSUMO	
Capacidad cinta	Nominal 18 cajas/minuto
Potencia instalada	1 kW
Voltaje	3 x 400 V + N + E / 50 Hz
Suministro de aire	6 bar / 1/2" min
Consumo de aire	3 NI/ciclo
Peso	750 kg
OPCIONES [Hay más opciones disponibles, por favor contáctese con Pattyn]	
Ejecución en acero inoxidable	
3" cinta	
Detección de cinta por agotarse	
Control de las solapas	
Banda motorizada inferior para el transporte de baldes	
Cerradora de cajas independiente	
HMI de 15" (para máquinas autónomas)	
Cabezal de precintado flotante	
Techo de máquina	



Altura de la máquina: 2384 mm

Pattyn Belgium nv
Industriepark 'Blauwe Toren'
Hoge Hul 2, 8000 Brugge - Belgium

T +32 (0) 50 450 480
info@pattyn.com
www.pattyn.com



La descripción, imágenes e información suministrada tienen un valor indicativo. Nos reservamos el derecho a realizar modificaciones sin previo aviso. La información y contenidos son propiedad de Pattyn. Por ejecuciones personalizadas, por favor contáctese con Pattyn. CC-31 2022-V01

PATTYN[®]

Turnkey solutions for industrial packaging.