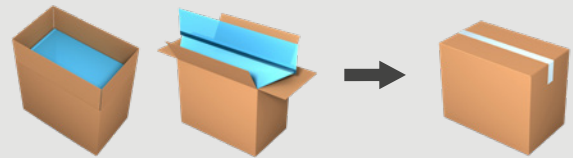


KARTONVERSCHLIESSER CC-31

Der CC-31 schließt automatisch die Kopflaschen eines Kartons mit Klebeband. Für eine optimale Bedienerfreundlichkeit ist die Software des Kartonverschließers in der Steuerung des Beutelverschließers integriert.



INTEGRIERT IN DEM
**BEUTEL-
VERSCHLIESSER**

Industriedesign zur Vermeidung von Produktionsstopps

- **Freier Klebekopf** (Option).
- **Hochleistungsmaschine für eine zuverlässige Produktion 24/7.**
- **Robuster Klebekopf** mit offenem Design für einfachen Klebebandwechsel.

Schützen Sie Ihr Produkt & reduzieren Sie Ihre Kosten

- **Perfekt verschlossene** Kartons durch pneumatische Umlegung der langen Laschen.
- **Hochwertige Bauteile**, reduzieren Wartungs- und Ersatzteilkosten auf ein Minimum.
- **Leicht einstellbar mit motorischer Höhenregulierung.**



Schauen Sie sich das Video
auf pattyn.com an

TECHNISCHE SPEZIFIKATIONEN

Perfekt kontrollierte Kartonverschließung

- Kartonstop für rückseitige Laschenumlegung.
- Pneumatische Faltplatten für Umlegung der langen Laschen.
- Die langen Kartonlaschen werden formgenau umgelegt dank der seitlichen Räder.
- Flexible Seitenriemen, die den gleichen Grip gewährleisten, auch wenn die Kartonbreite leicht variiert.

Sehr stabil

- Direkter motorischer Antrieb der Seitenbänder, durch 2 Motoren angetrieben.
- Robuster Maschinenrahmen, leicht zugänglich für Wartung.

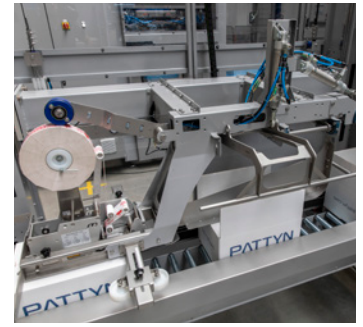
Standardmäßig in der Steuerung des Beutelverschließers integriert

zur Einsparung von Grundfläche

- Visualisierung aller Meldungen am HMI.
- Der Kartonverschließer wird vollständig durch den Beutelverschließer kontrolliert.
- Eine integrierte Sicherheitszone.
- Ein zentrales Bedienungstableau.
- Eine Stromversorgung.

Standardmäßig ausgerüstet mit:

- Ein- und Auslaufschutzhaube.
- Einstellbarem Kartondrücken vor dem Kleben.
- Fernwartungsschnittstelle (1 per Linie).



Pneumatische Umlegung der langen Laschen



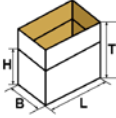
Flexible Seitenriemen

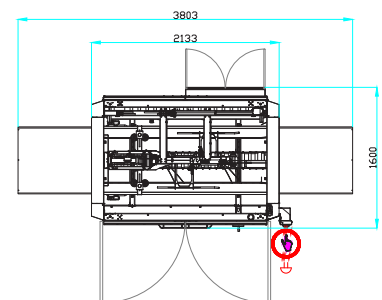


Robuste Seitenbänder, durch 2 Motoren angetrieben



Einfache Klebebandbeladung für oberen Klebekopf

KARTONSPEZIFIKATIONEN (Für andere Abmessungen, bitte Pattyn kontaktieren)	
Bereich (L x B x H) mm	Min. 260 (L) x 200 (B) x 130 (H) // 230 (T) Max. 650 (L) x 520 (B) x 520 (H) // 780 (T)
	Äußere Abmessungen
KLEBEBANDSPEZIFIKATIONEN	
Typ	2" Klebeband
Klebebandlänge	990 m
Klebebanddurchmesser	Max. 300 mm
LEISTUNG UND VERBRAUCH	
Leistung Klebeband	Standard 18 K/Min
Stromaufnahme	1 kW
Spannung	3 x 400 V + N + E / 50 Hz
Druckluftanschluss	6 bar / 1/2" min
Druckluftverbrauch	3 Nl / Zyklus
Gewicht	750 kg
OPTIONEN (Für weitere Optionen bitte Pattyn kontaktieren)	
Edelstahlausführung	
3" Klebekopf	
Satz kompletter Sensoren Klebeband	
Laschenkontrolle	
Unteres Förderband für Eimer	
Einzelmaschine	
15" HMI Bedienfeld für Einzelmaschine	
Freier Klebekopf	
Maschinendach	



Maschinenhöhe: 2384 mm

Pattyn Belgium nv
Industriepark 'Blauwe Torens'
Hoge Hul 2, 8000 Brugge - Belgium

T +32 (0) 50 450 480
info@pattyn.com
www.pattyn.com



Beschreibungen, Bilder und Informationen sind ohne Gewähr und unter Vorbehalt technischer Änderungen ohne Vorankündigung. Die Informationen und Inhalte sind Eigentum von Pattyn. Für weitere Auskünfte kontaktieren Sie bitte Pattyn. CC-31 2022-V01