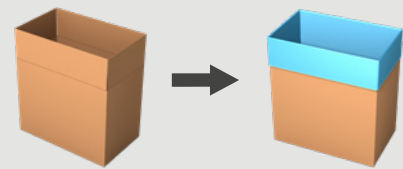


DÉPOSE DE SACHES FLEXIM-41

A partir d'une bobine de film en polyéthylène, la dépose de saches Flexim-41 mesure, coupe et insère automatiquement une sache dans cartons, caquettes/ caisses, plateaux, conteneurs en métal, seaux ou caisses en polystyrène. La Flexim-41 est équipée d'un changement automatique de format.



MINIMISEZ
VOS COÛTS
D'EMBALLAGE
GRÂCE À LA
FABRICATION DES
SACHES À PARTIR
D'UNE
BOBINE

Diminuez vos coûts de saches

- **Économie jusqu'à 30%** avec des saches à mesure.
- **Vous nécessitez moins de film PE** grâce à la dépose de sache parfaitement contrôlée.
- Épaisseur de film polyéthylène à partir de **10 µm**.

Haute performance & production continue

- Jusqu'à **22 c/min**.
- Jusqu'à 4000 saches avec une seule bobine pour **une plus grande autonomie**.
- **Élimination d'erreurs d'opérateur** grâce au changement de format entièrement automatique.
- Changement **facile et rapide** de la bobine de film côté opérateur.
- **15" IHM** pour faciliter le confort de l'opérateur.



Regardez la vidéo
sur pattyn.com

SPÉCIFICATIONS TECHNIQUES FLEXIM-41

Poche étanche

- Soudure à impulsion pour une fermeture contrôlée, propre et étanche.

Ouverture sécurisée de sachet garantie

- Module innovant de pinces et "cuillères".
- Technologie intelligente d'ouverture de film brevetée avec insertion de vide et d'air.

Insertion de sachets parfaitement intégrée

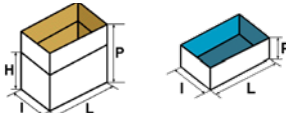
- Système de maintien des rabats pour un positionnement précis du carton.
- Élévateur intelligent pour un positionnement vertical du carton.

Utilisation d'un moteur avec technologie pas à pas

- Haute cadence
- Auto correction

Équipée en standard:

- D'un 15" IHM pour une exploitation facilitée.
- D'un couteau "guillotine" en forme de "V" pour une découpe parfaite du film, sans maintenance nécessaire.
- Point d'accès à distance (un par ligne).

SPÉCIFICATIONS DE CONTENEURS (Pour d'autres dimensions, veuillez contacter Pattyn)	
Type	Cartons, plateaux, cagettes/caisses, bidons, seaux, ...
Dimensions (L x l // P) mm	Mono ou multi format (L x l) / hauteurs de cartons variables Min. 300 (L) x 200 (l) // 100 (P) Max. 800 (L) x 500 (l) // 650 (P) Dimensions extérieures *Soudure transversale à 45° sur les 2 côtés de la poche (150 < P < 460 mm)
	
*170 mm < P < 250 mm	Pliage de la poche adapté
*P < 170 mm	Élévateur modifié nécessaire
SPÉCIFICATIONS DU FILM	
Type	Film polyéthylène tubulaire avec soufflets
Épaisseur	> 10 µm
Poids de la bobine de film	Max. 60 kg
Diamètre extérieur de la bobine	Max. 450 mm
Diamètre intérieur de la bobine	76 mm
CADENCE ET CONSOMMATION	
Cadence	Standard 14 c/min, jusqu'à 20 c/min
Puissance installée	4,5 kW
Puissance installée avec unité de soudure transversale	6 kW
Tension	3 x 400 V + N + E / 50 Hz
Débit d'air	6 bars / 1/2" min
Consommation d'air	60 NI / cycle
Poids	900 kg
OPTIONS (D'autres options sont disponibles, veuillez contacter Pattyn)	
Machine rapide: de 14 à 18 c/min High speed servo: de 18 à 22 c/min	Détection mécanique / visuelle des sachets
Exécution en acier inoxydable avancée	Détection automatique de hauteur de caisse
Chariot porte-bobine	Une barre de soudure avec 2 fils de soudure
Mécanisme intégré de pliage des rabats	
Unité de soudure transversale pour une bonne étanchéité du fond des sachets	
Imprimante à transfert thermique: impression en temps réel sur les sachets (traçabilité)	
Soufflante à air pour une meilleure dépose de la poche	



Module innovant de pinces et "cuillères"



Système de maintien des rabats



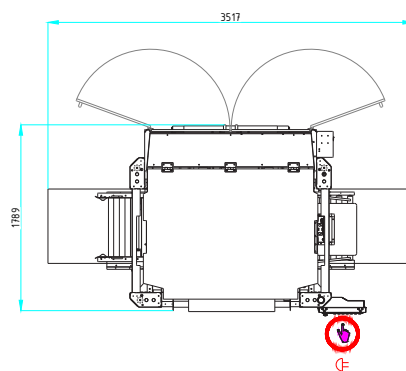
Dépose de sachets contrôlée



Imprimante à transfert thermique en option



Unité de soudure à 45° en option



Hauteur de la machine avec porte fermée 2144 mm
Hauteur de la machine avec porte ouverte 2804 mm

La description, les images et l'information contenues dans ce document sont à titre indicatif. Nous nous réservons le droit de les modifier sans préavis. L'information et le contenu de ce document sont la propriété de Pattyn. Pour des réalisations personnalisées, veuillez contacter Pattyn. Flexim-41 2021-V01

Pattyn Belgium nv
Industriepark 'Blauwe Toren'
Hoge Hul 2, 8000 Brugge - Belgium

T +32 (0) 50 450 480
info@pattyn.com
www.pattyn.com



PATTYN[®]

Turnkey solutions for industrial packaging.