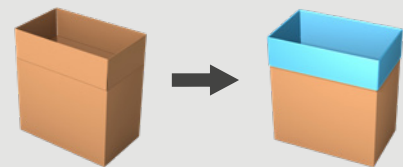


BEUTELEINSETZER FLEXIM-41

Der Beuteleinsetzer Flexim-41 stellt maßgenaue Polyethylen-Beutel von Rolle her und legt diese vollautomatisch in Kartons, Kisten, Trays oder Eimern ein. Der Flexim-41 ist **standard mit vollautomatischem Formatwechsel ausgerüstet**.



MASSGENAUE
BEUTEL VON
ROLLE MINIMIEREN
VERPACKUNGS-
KOSTEN

Minimieren Sie Ihre Beutelkosten

- **Sparen Sie bis zu 30%** durch maßgenaue Beutel von Rolle.
- **Reduzierung der PE-Folie** dank einer perfekt kontrollierten Beuteleinsetzung.
- Foliendicke ab **10 µm**.

Hohe Leistungen & störungsfreie Produktion

- Bis zu **22 Kartons/Minute**.
- Bis zu 4000 Beutel auf einer Rolle für **höhere Autonomie**.
- **Beseitigung der Operatorfehler** dank des vollautomatischen Formatwechsels.
- Schneller und **ergonomischer Folienrollenwechsel** an der Bedienseite.
- **15" HMI** Bedienfeld für eine einfache Bedienung.



Schauen Sie sich das Video
auf pattyn.com an

TECHNISCHE SPEZIFIKATIONEN FLEXIM-41

Auslaufsichere Beutel

- Impulsschweißung für eine kontrollierte, saubere und auslaufsichere Schweißnaht.

Funktionssichere Beutelöffnung

- Innovativer Greifer und Folienabstreifer.
- Patentierte intelligente Folienöffnungstechnologie mit einem speziellen Vakuum- und Luftdüsenystem.

Perfekt kontrollierte Beuteleinsetzung

- Kartonlaschenhalter für eine genaue Positionierung der Laschen.
- Programmierbarer Kartonlift für die vertikale Kartonpositionierung.

Verwendung von Schrittmotor-Technologie

- Hohe Leistungen.
- Selbstjustierung.

Standardmäßig ausgerüstet mit:

- Wartungsfreiem V-förmigem Folienmesser für einen perfekten Filmschnitt.
- 15" HMI Bedienfeld für eine einfache Bedienung.
- Fernwartungsschnittstelle (1 per Linie)



Innovativer Greifer und Folienabstreifer



Kartonlaschenhalter



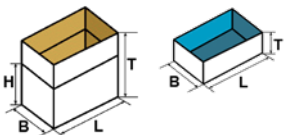
Kontrollierte Beuteleinsetzung

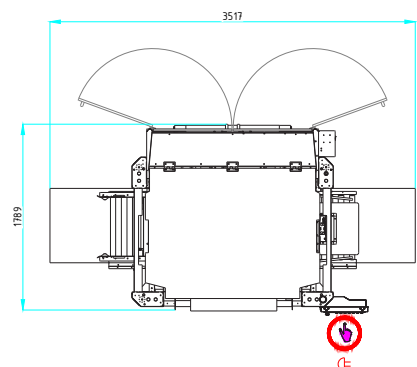


Optionaler Thermo-Transfer-Drucker



Optionale 45°-Eckenversiegelung

BEHÄLTERSPEZIFIKATIONEN (Für andere Abmessungen, bitte Pattyn kontaktieren)	
Typ	Kartons, Kisten, Trays, Dosen, Eimer, Styroporkisten, ...
Bereich (L x B // T) mm	Multi oder Mono-Grundfläche/variable Kartonhöhen Min. 300 (L) x 200 (B) // 100 (T) Max. 800 (L) x 500 (B) // 650 (T) Äußere Abmessungen *45°-Eckenversiegelung auf beiden Seiten der Folie (150 < T < 460 mm)
	
*170 mm < T < 250 mm	Angepaßte Beutelummaltung
*T < 170 mm	Modifizierter Kartonlift notwendig
FOLIENSPEZIFIKATIONEN	
Typ	Schlauchfolie mit Seitenfalten
Foliendicke	Ab 10 µm
Rollengewicht	Max. 60 kg
Äußerer Rollendurchmesser	Max. 450 mm
Innerer Rollenkerndurchmesser	76 mm
LEISTUNG UND VERBRAUCH	
Leistung	Standard 14 K/min, bis zu 20 K/min
Stromaufnahme	4,5 kW
Stromaufnahme mit Eckenverschweißung	6 kW
Spannung	3 x 400 V + N + E / 50 Hz
Druckluftanschluss	6 bar / 1/2" Min
Druckluftverbrauch	60 NI / Zyklus
Gewicht	900 kg
OPTIONEN (Für weitere Optionen bitte Pattyn kontaktieren)	
Hochleistungsmaschine: 14 bis 18 K/Min High-speed-servo: 18 bis 22 K/Min	Mechanische / Optische Beuteldetektion
Ausführliche Edelstahlausführung	Automatische Kistenhöhenanpassung
Folienrollenwagen	
Eckenverschweißung für Klotzbodenbeutel ohne Bodenfalte	
Thermo-Transfer-Drucker für eine Echtzeitbedruckung der Beutel (Rückverfolgbarkeit)	
Integriertes System für Kartonlaschen-Niederhaltefunktion	
Einreihige Schweißnaht, doppelseitig aktive Siegelung	
Integrierter Druckluftstempel für verbesserte Beutelpositionierung	



Maschinenhöhe mit geschlossener Tür 2144 mm
Maschinenhöhe mit offener Tür 2804 mm

Pattyn Belgium nv
Industriepark 'Blauwe Torens'
Hoge Hul 2, 8000 Brugge - Belgium

T +32 (0) 50 450 480
info@pattyn.com
www.pattyn.com



Beschreibungen, Bilder und Informationen sind ohne Gewähr und unter Vorbehalt technischer Änderungen ohne Vorankündigung. Die Informationen und Inhalte sind Eigentum von Pattyn. Für weitere Auskünfte kontaktieren Sie bitte Pattyn. Flexim-41 2021-V01