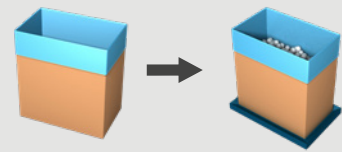


## DOSEUSE PONDÉRALE LINÉAIRE VIBRANTE LVF-34A/B

Le LVF-34A/B est un Doseur pondéral par convoyeur vibrant à une ou deux têtes qui offre la solution la plus appropriée au pesage et au conditionnement de tout type de **fruits & légumes IQF tranchés et découpés, fruits secs non collants, confiseries, ...**



COMBINEZ  
COMMODITÉ &  
PRÉCISION

Doseur pondéral par convoyeur vibrant  
d'une tête LVF-34A

### Facile à utiliser Facile à nettoyer

- Votre solution idéale pour un **conditionnement et un remplissage facile** avec une cadence jusqu'à 10 c/min.
- Exécution répondant au norme hygiène agro-alimentaire.
- **Un nettoyage facile & rapide** pour un temps d'arrêt minimum.
- Conditionnement dans trémie peseuse.
- **Dispositif** intégré de **maintien des sachés** pendant remplissage.



Regardez la vidéo  
sur [pattyn.com](http://pattyn.com)

# SPÉCIFICATIONS TECHNIQUES LVF-34 A/B

## Conditionnement et remplissage faciles

- Doseuse pondérale avec 3 tables vibrantes: une pour sortir le produit hors du conteneur, une grande table pour un remplissage rapide et une petite pour un remplissage fin.
- Un flux de produit continu durant le remplissage fin.
- Débordement du produit de la petite table vibrante à la grande pour remplissage rapide.

## Conditionnement ou remplissage poids net dans la trémie peseuse

- Grande cadence de ligne, sans arrêt pendant le transfert de la caisse.
- Faible hauteur de chute pour le remplissage fin.

## Facile à nettoyer

- La trémie pondérale à démontage rapide réduit les temps et les coûts de nettoyage.

## Pour des produits vrac secs jusqu'à 60 x 60 x 60 mm

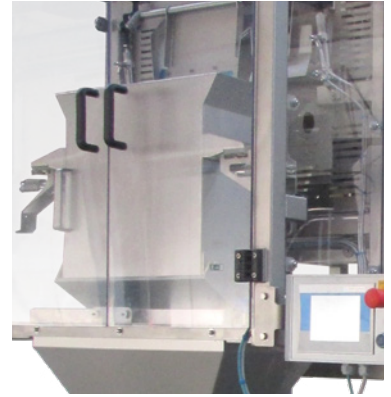
- Fruits & légumes IQF
- Fruits secs non collants
- Bonbons
- ...

## Équipée en standard

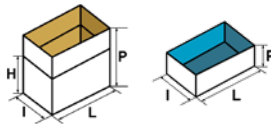
- d'un écran tactile couleur pour une utilisation facilitée.
- d'un point d'accès à distance (un par ligne).

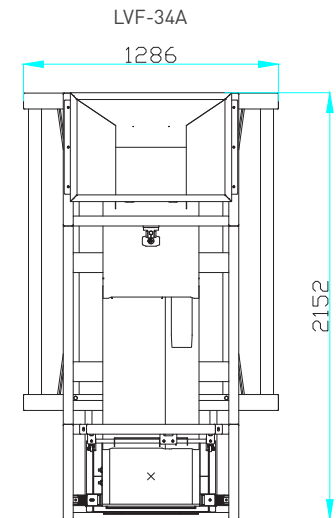


Remplissage rapide et fin



Remplissage dans la trémie peseuse

SPÉCIFICATIONS DES CONTENEURS (Pour d'autres dimensions, veuillez contacter Pattyn)	
Type	Cartons, plateaux, caquettes/caisses ...
Dimensions (L x l // P) mm	Min. 300 (L) x 200 (l) // 100 (P) Max. 800 (L) x 500 (l) // 650 (P)
	Dimensions extérieures
CADENCE ET CONSOMMATION	
Cadence	<b>LVF-34A doseuse vibrante avec 1 tête</b> jusqu'à 6 c/m (En fonction du produit et du poids)  <b>LVF-34B doseuse vibrante avec 2 têtes</b> jusqu'à 10 c/m (En fonction du produit et du poids)
Diamètre du produit	Max. 60 x 60 x 60 mm
Puissance installée	LVF-34A: 5 kW LVF-34B: 9 kW
Tension	3 x 400 V + N + E / 50 Hz
Débit d'air	6 bars / 1/8" min
Consommation d'air	4 NI / cycle
Poids	1 tête de remplissage: 600 kg 2 têtes de remplissage: 1000 kg
OPTIONS ( D'autres options sont disponibles, veuillez contacter Pattyn)	
Exécution avec plaque striée	
Élément chauffant anti-condensation	



Hauteur de la machine 3127 mm

*Hauteur de la machine à titre indicatif,  
les dimensions de caisses pouvant être  
variables*

**La précision dépend du produit et de la capacité.  
Pour plus de détails ou des exigences spécifiques, veuillez nous contacter.**

Pattyn Packing Lines nv  
Industriepark 'Blauwe Toren'  
Hoge Hul 2, 8000 Brugge - Belgium

T +32 (0) 50 450 480  
info@pattyn.com  
www.pattyn.com



La description, les images et l'information contenues dans ce document sont à titre indicatif. Nous nous réservons le droit de les modifier sans préavis. L'information et le contenu de ce document sont la propriété de Pattyn. Pour des réalisations personnalisées, veuillez contacter Pattyn. LVF-34A/B 2021-V01

**PATTYN®**

Turnkey solutions for industrial packaging.