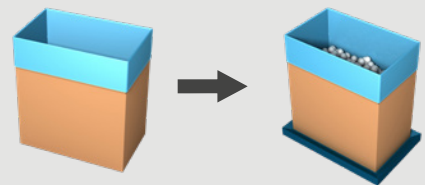


LLENADOR LINEAL DE PESO VIBRATORIO LVF-34A/B

La LVF-34 A/B, línea llenadora vibratoria con 1 o 2 cabezales, ofrece la solución más apropiada para pesar y rellenar/llevar toda clase de **frutas y verduras a dados o troceados, frutos secos, golosinas, ...**



COMBINA
COMODIDAD Y
PRECISIÓN

Un cabezal rellenedor
vibratorio LVF-34A

Fácil de usar Fácil de limpiar

- Su solución ideal para **el llenado con pesaje fácil**, hasta 10 c/min.
- Diseño higiénico.
- **Limpieza rápida y fácil** en un tiempo de inactividad mínimo.
- Llenado **de la tolva de pesaje**.
- **Dispositivo** integrado **de sujeción de la bolsa**.



Mire el video
en pattyn.com

ESPECIFICACIONES TÉCNICAS LVF-34A/B

Fácil llenado con pesaje

- Llenador lineal con 3 bandejas vibradoras: una para extraer el product del tanque, otra bandeja grande para el llenado grueso y una más pequeña para la dosificación fina.
- Flujo constante del product durante el llenado fino.
- Rebose del product desde una bandeja vibratoria pequeña a una bandeja de llenado grueso.

Llenado neto en tolva de pesaje

- Alta velocidad de línea sin tiempo de inactividad durante la transferencia de caja.
- La altura para el llenado fino es baja.

Fácil de limpiar

- Tolva de pesaje con rápida liberacion para reducir el tiempo y coste de limpieza.

Para productos secos a granel hasta 60 x 60 x 60 mm

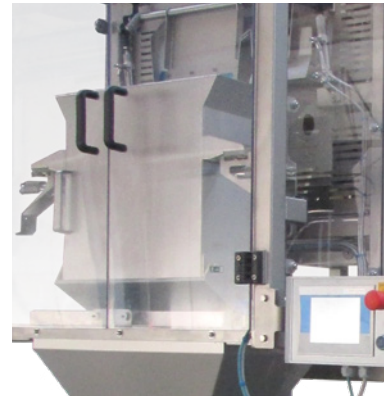
- Frutas y verduras IQF
- Frutos secos no pegajosos
- Golosinas
- ...

Modelo estándar equipado con

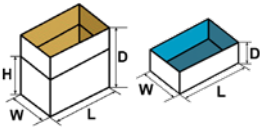
- Pantalla táctil a color para una fácil operación
- Punto de acceso remoto (uno por línea)

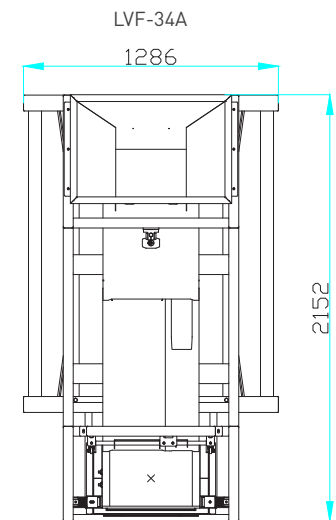


Llenado grueso y fino



Llenado de la tolva de pesaje

ESPECIFICACIONES DE LOS RECIPIENTES (Por otras dimensiones, por favor contáctese con Pattyn).	
Tipo	Cajas, bandejas, plasticos, cartones...
Rango (L x W // D) mm	Min. 300 (L) x 200 (W) // 100 (D) Max. 800 (L) x 500 (W) // 650 (D)
	Dimensiones exteriores
CAPACIDAD Y CONSUMO	
Capacidad nominal	LVF-34A un cabezal vibratorio de llenado Hasta 6 c/m (dependiendo del product y el peso) LVF-34B 2 cabezales vibratorios de llenado Hasta 10 c/m (dependiendo del product y el peso)
Diámetro del product	Max. 60 x 60 x 60 mm
Potencia instalada	LVF-34A: 5 kW LVF-34B: 9 kW
Voltaje	3 x 400 V + N + E / 50 Hz
Suministro de aire	6 bar / 1/8" min
Consumo de aire	4 NL / cycle
Peso	Llenadora con 1 cabezal: 600 kg Llenadora con 2 cabezales: 1000 kg
OPCIONES (Hay más opciones disponibles, por favor contáctese con Pattyn)	
Ejecución de acero con textura	
Elemento de calefacción para evitar la condensación	



Altura de la máquina 3127 mm

La altura de la máquina es sólo como referencia ya que dependerá de las dimensiones de la caja

La precisión depende del product y la capacidad.
Para más detalles o requerimientos específicos, por favor contáctese con nosotros.

Pattyn Packing Lines nv
Industriepark 'Blauwe Toren'
Hoge Hul 2, 8000 Brugge - Belgium

T +32 (0) 50 450 480
info@pattyn.com
www.pattyn.com



La descripción, imágenes e información suministrada tienen un valor indicativo. Nos reservamos el derecho a realizar modificaciones sin previo aviso. La información y contenidos son propiedad de Pattyn. Por ejecuciones personalizadas, por favor contáctese con Pattyn. LVF-34A/B 2021-V01

PATTYN®

Turnkey solutions for industrial packaging.