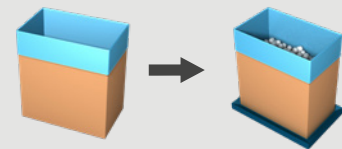


## LLENADOR LINEAL DE PESO VIBRATORIO LVF-15A-D

La LVF-15A-D, línea llenadora vibratoria con 1 cabezal, ofrece la solución más apropiada para pesar y rellenar/llevar **grandes volúmenes de producto** tales como copos de margarina, fruta deshidratada y troceada.



COMBINA  
LLENADO  
CONSTANTE BAJA  
DISTANCIA DE  
CAÍDA

### Máquina compacta y fácil de usar

- Su solución ideal para **llenado fácil y constante** hasta 5 c/min.
- Diseño higiénico.
- Máquina compacta y baja.

### Delicado tratamiento de los productos

- Llenado bruto directamente **en la caja reduce la altura de descarga y la cantidad de descargas.**



Mire el video  
en [pattyn.com](http://pattyn.com)

# ESPECIFICACIONES TÉCNICAS LVF-15A-D

## Fácil llenado con pesaje

- Una gran bandeja vibratoria para llenado grueso y fino.
- Alimentador vibratorio de alta amplitud con carrera máx. 9 mm.
- Llenado directo en la caja, y pesaje sobre una balanza colocada bajo el carton.

## Llenado bruto directamente en la caja

- Reduce la distancia de caída.
- Ofrece un llenado más constante del product.
- Evita que el producto se pegue en una tolva de pesaje.

## Productos hasta 100 x 100 x 100 mm

- Productos deshidratados con baja densidad.
- Productos de alto volumen que requieren una gran amplitud, como copos de margarina, fruta deshidratada y troceada.

## Modelo estándar equipado con

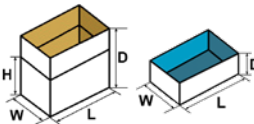
- Pesador integrado
- Panel de color
- Marco de soporte de acero inox
- Punto de acceso remoto (uno por línea)

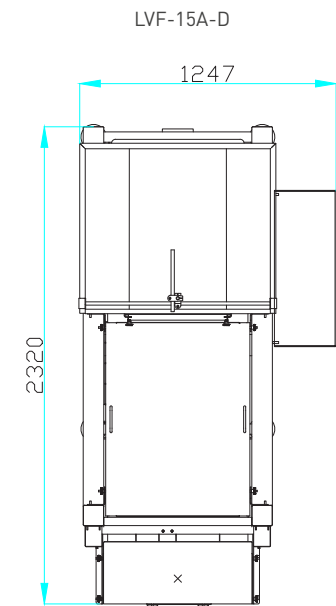


Llenado grueso y fino



Llenado directo en la caja

ESPECIFICACIONES DE LOS RECIPIENTES (Por otras dimensiones, por favor contáctese con Pattyn).	
Tipo	Cajas, bandejas, plasticos, cartones...
Rango (L x W // D) mm	Min. 300 (L) x 200 (W) // 100 (D) Max. 800 (L) x 500 (W) // 650 (D)
	Dimensiones exteriores
CAPACIDAD Y CONSUMO	
Capacidad nominal	Hasta 5 c/min (dependiente del producto y el peso)
Diámetro del producto	Max. 100 x 100 x 100 mm
Potencia instalada	3 kW
Voltaje	3 x 400 V + N + E / 50 Hz
Suministro de aire	6 bar / 1/8" min
Consumo de aire	1 NL / cycle
Peso	625 kg
OPCIONES (Hay más opciones disponibles, por favor contáctese con Pattyn)	
Ejecución de acero con textura	
Elemento de calefacción para evitar la condensación	



Altura de la máquina 2214 mm

La altura de la máquina es sólo como referencia ya que dependerá de las dimensiones de la caja.

La precisión depende del producto y la capacidad.

Para más detalles o requerimientos específicos, por favor contáctese con nosotros.

Pattyn Packing Lines nv  
Industriepark 'Blauwe Toren'  
Hoge Hul 2, 8000 Brugge - Belgium

T +32 (0) 50 450 480  
info@pattyn.com  
www.pattyn.com



La descripción, imágenes e información suministrada tienen un valor indicativo. Nos reservamos el derecho a realizar modificaciones sin previo aviso. La información y contenidos son propiedad de Pattyn. Por ejecuciones personalizadas, por favor contáctese con Pattyn. LVF-15A-D 2021-V01

**PATTYN**<sup>®</sup>

Turnkey solutions for industrial packaging.