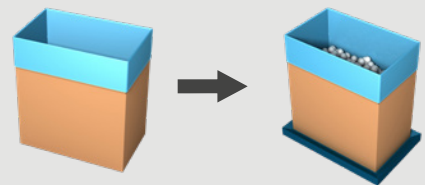


## LINEARE VIBRATIONSWAAGE LVF-14A/B

Die LVF-14A/B Pattyn lineare Vibrationswaage mit ein oder zwei Wiegeköpfen ist die geeignete Lösung zum Verwiegen und Abfüllen **kleiner Produkten** wie **Nüssen, gehacktem und geschnittenem IQF Obst und Gemüse, getrockneten nicht klebrigen Früchten und feinkörnigen trockenen Produkten.**



KOMBINIEREN SIE  
HOHE LEISTUNG  
& GENAUIGKEIT

Lineare Vibrationswaage mit einem Wiegekopf LVF-14A

### Einfache Bedienung Einfache Reinigung

- Die ideale Lösung für das **einfache Abfüllen** mit hoher Geschwindigkeit bis zu 15 K/Min.
- Hygienisches Design.
- **Schnelle & einfache Reinigung** für minimale Stillstandszeiten.
- Abfüllung in Wiegebehälter.
- Integrierte **Beutelhaltevorrichtung**.



Schauen Sie sich das Video  
auf [pattyn.com](https://www.pattyn.com) an

# TECHNISCHE SPEZIFIKATIONEN LVF-14A/B

## Einfaches Abfüllen

- Lineare Vibrationswaage mit einer Vibrationsrinne um das Produkt direkt aus dem Bunker zum Wiegebehälter zu führen.
- 5 mm Amplitude der Rinne für schnelle Dosierung in den Wiegebehälter.
- Hohe Genauigkeit mit Stauscheibe zwischen Grob- und Feindosierung.

## Nettoverwiegung in Wiegebehälter

- Hohe Liniengeschwindigkeit, keine Ausfallzeit während Kartonübertragung.
- Niedrige Fallhöhe für Feindosierung.

## Einfache Reinigung

- Wiegebehälter mit einem Schnellwechselsystem verringert die Reinigungszeit und die Reinigungskosten.

## Für trockene Schüttgüter bis zu 30 x 30 x 30 mm

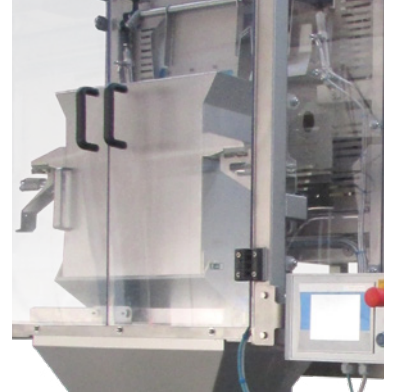
- Nüsse
- Kleines IQF Obst & Gemüse
- Kleine getrocknete nicht klebrige Früchte
- Kleinkörnige trockene Produkte wie Müsli, Kaffeebohnen

## Standardmäßig ausgerüstet mit

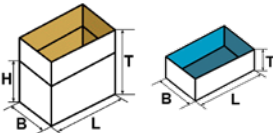
- Farb-Touch-Screen für eine einfache Bedienung.
- Fernwartungsschnittstelle (1 per Linie)

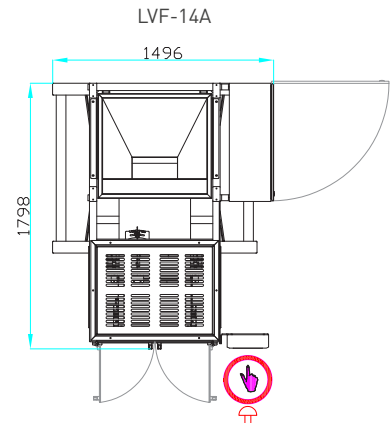


Stauscheibe für Grob- und Feindosierung



Abfüllung in Wiegebehälter

BEHÄLTERSPEZIFIKATIONEN (Für andere Abmessungen, bitte Pattyn kontaktieren)	
Typ	Kartons, Trays, Kunststoffkisten ...
Bereich (L x B // T) mm	Min. 300 (L) x 200 (B) // 100 (T) Max. 800 (L) x 500 (B) // 650 (T)
	äußere Abmessungen
LEISTUNG UND VERBRAUCH	
Leistung	<b>LVF-14A Vibrationswaage mit einem Wiegekopf</b> bis zu 8 K/Min (Abhängig von Produkt und Füllmenge)  <b>LVF-14B Vibrationswaage mit zwei Wiegeköpfen</b> bis zu 15 K/Min (Abhängig von Produkt und Füllmenge)
Produktgröße	Max. 30 x 30 x 30 mm
Stromaufnahme	LVF-14A: 2 kW LVF-14B: 4 kW
Spannung	3 x 400 V + N + E/ 50 Hz
Druckluftanschluss	6 bar/ 1/8" Min
Druckluftverbrauch	4 NI/ Zyklus
Gewicht	Füller mit 1 Wiegekopf: 350 kg Füller mit 2 Wiegeköpfen: 800 kg
OPTIONEN (Für weitere Optionen bitte Pattyn kontaktieren)	
Riffelblech-Ausführung	
Heizelement um Kondensation zu vermeiden	



Maschinenhöhe 3084 mm

Die Maschinenhöhe gilt nur als Referenz und ist abhängig von den Dimensionen des Behälters.

**Die Genauigkeit hängt von dem Produkt und der Füllmenge ab.  
Für weitere Einzelheiten oder spezifische Anforderungen kontaktieren Sie uns bitte.**

Pattyn Packing Lines nv  
Industriepark 'Blauwe Toren'  
Hoge Hul 2, 8000 Brugge - Belgium

T +32 (0) 50 450 480  
info@pattyn.com  
www.pattyn.com



Beschreibungen, Bilder und Informationen sind ohne Gewähr und unter Vorbehalt technischer Änderungen ohne Vorankündigung. Die Informationen und Inhalte sind Eigentum von Pattyn. Für weitere Auskünfte kontaktieren Sie bitte Pattyn. LVF-14A/B 2021-V01

**PATTYN**<sup>®</sup>

Turnkey solutions for industrial packaging.