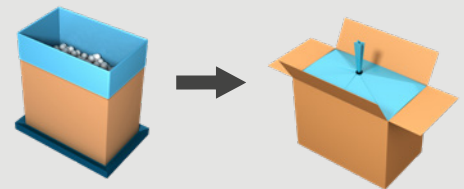


DECUFFER TIE-WRAPPER DTW-21-HE

La DTW-21-HE découffe la poche, la plie en soufflet et ferme la poche automatiquement avec une attache auto bloquante.



ASSOCIÉE À
**LA DÉPOSE DE
SACHES
RAZIM-21**

Protégez votre produit

- Le tie-wrapper garantit une **fermeture étanche et inviolable des sachets sans soudage**.
- Une fois retirée l'attache auto bloquante, la poche reste intacte ce qui permet de refermer la poche.
- Minimum de pièces en mouvement au-dessus du produit.

Facile à utiliser, facile à nettoyer

- Fermeuse de sachets haut de gamme avec une accessibilité maximum pour le nettoyage.
- Système de dépoussiérage optionnel pour répondre aux besoins de l'industrie de la poudre.

SPECIFICATIONS TECHNIQUES DTW-21-HE

Fermeture de sachet parfaite avec attache auto bloquante

- 4 pinces de découffage soulèvent la sachet sur les quatre coins du carton pour un découffage complet et contrôlé.
- Système de découffage par entraînement pneumatique avec détection de film intégrée qui plie la sachet avec soufflets.
- Usage de pinces en forme de V pour positionner le film.
- La sachet est parfaitement fermée avec une attache auto bloquante.

Système d'attache auto bloquante intégrée

- Les attaches et les fermetures sont chacune livrées sur des rouleaux, ce qui garantit une utilisation optimisée du matériel et sans déchet.
- La tension de l'attache auto bloquante est ajustable.

Sachets fermés à fermeture inviolable

- Sachets à fermeture inviolable sans soudage.
- La sachet peut être refermée après ouverture.

Equipée

- d'un écran tactile couleur pour une exploitation facilitée
- d'un point d'accès à distance (un par ligne)



Pinces de découffage par vide



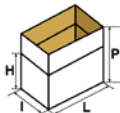

Découffage de la sachet

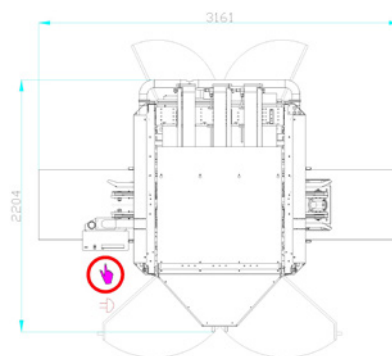


Attaches et fermetures sont livrées sur des rouleaux



Sachet fermée avec une attache auto bloquante

SPECIFICATIONS DU CONTENEUR (Pour autres dimensions, veuillez contacter Pattyn)	
Type	Cartons, plateaux, cagettes/caisses
Dimensions (L x l x H // P) mm	Mono format (L x l) / mono hauteur de carton Min. 330 (L) x 250 (l) x 300 (H) Max. 500 (L) x 400 (l) x 480 (H) Dimensions extérieures
	
SPECIFICATIONS DU FILM	
Type	A base de PE
Epaisseur	15 µm – 70 µm
	
$X = L + 15$ $Y = (W + 25) / 2$ $140 \leq Q \leq 180 \text{ mm}$	
CADENCE ET CONSOMMATION	
Cadence	Jusqu'à 4 c/min
Puissance installée	5 kW
Tension	3 x 400 V + N + E / 50 Hz
Pression d'air	6 bars / 1/2" min
Consommation d'air	90 NI / cycle
Poids	1250 kg
OPTIONS [D'autres options sont disponibles, veuillez contacter Pattyn]	
Système de dépoussiérage	



Hauteur de la machine 2640 mm

Pattyn Packing Lines nv
Industriepark 'Blauwe Toren'
Hoge Hul 2, 8000 Brugge - Belgium

T +32 (0) 50 450 480
info@pattyn.com
www.pattyn.com



La description, les images et l'information contenues dans ce document sont à titre indicatif. Nous nous réservons le droit de les modifier sans préavis. L'information et le contenu de ce document sont la propriété de Pattyn. Pour des réalisations personnalisées, veuillez contacter Pattyn. DTW-21-HE 2021-V01

PATTYN[®]

Turnkey solutions for industrial packaging.