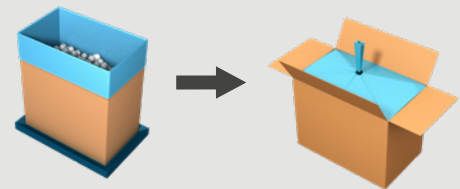


## DESPLIEGA Y ENVUELVE DTW-21-HE

La DTW-21-HE automáticamente despliega la bolsa, la dobla y envuelve para reforzarla.



COMBÍNELA CON  
**LA FORMADORA-  
INSERTADORA DE  
BOLSAS  
RAZIM-21**

### Proteja su producto

- La envoltura de la bolsa garantiza **un cierre hermético sin sellar**, ofreciendo bolsas con soldadura hermética.
- Después de quitar la envoltura, la bolsa permanece intacta lo que permite volver a cerrar la bolsa.
- Mínima cantidad de partes móviles sobre la caja con producto.

### Fácil de usar Fácil de limpiar

- Alta solución de cierre de bolsas con fácil acceso para la limpieza.
- Extracción de polvo opcional como es requerido en la industria del polvo.

# ESPECIFICACIONES TÉCNICAS DTW-21-HE

## Una envoltura perfecta de la bolsa

- 4 ganchos de la bomba de vacío suben la bolsa por las cuatro esquinas de la caja para un despliegue completo y controlado.
- El sistema de reforzado neumático con detector de film integrado, dobla la bolsa reforzándola.
- Uso de abrazaderas en forma de V para colocar el film.
- La bolsa está perfectamente cerrada con una envoltura.

## Sistema integrado de cierre por envoltura

- Las correas y cierres se suministran en carretes, sin residuos y que garantizan una óptima utilización del material.
- La tensión de la envoltura es ajustable.

## Cerrado de la bolsa hermético

- Cerrado de la bolsa hermético sin sellado.
- La bolsa se puede volver a cerrar después de su apertura.

## Equipada con

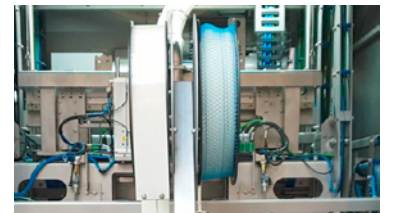
- Panel táctil a color para una fácil operación
- Punto de acceso remoto (uno por línea)



Despliegue de la bolsa por vacío



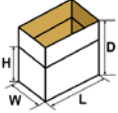
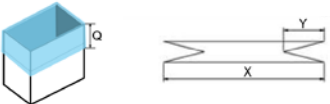
Bag decuffing

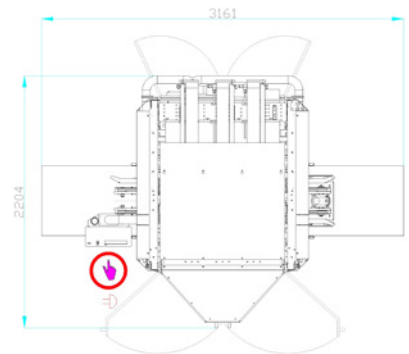


Correas y cierres suministrados en carretes



Tie-wrapped bag

| ESPECIFICACIONES DE LOS RECIPIENTES (Por otras dimensiones, por favor contáctese con Pattyn) |  |
|--|--|
| Tipo   | Cajas, bandejas, cajones   |
| Range (L x W x H // D) mm  | <b>Una sola base de caja (L x W) / una sola altura</b><br>Min. 330 (L) x 250 (W) x 300 (H)<br>Max. 500 (L) x 400 (W) x 480 (H)<br><br>Dimensiones exteriores |
|            |  |
| ESPECIFICACIONES DEL FILM  |  |
| Tipo   | Base de PE   |
| Espesor  | 15 µm – 70 µm  |
|           | $X = L + 15$   |
|  | $Y = (W + 25) / 2$   |
|  | $140 \leq Q \leq 180$ mm   |
| CAPACIDAD Y CONSUMO  |  |
| Capacidad  | Hasta 4 cajas / minuto   |
| Potencia instalada   | 5 kW   |
| Voltaje  | 3 x 400 V + N + E / 50 Hz  |
| Suministro de aire   | 6 bar / 1/2" min   |
| Consumo de aire  | 90 NI / ciclo  |
| Peso   | 1250 kg  |
| OPCIONES (Hay más opciones disponibles, por favor contáctese con Pattyn)                     |  |
| Extracción de polvo  |  |



Altura de la máquina 2640 mm

Pattyn Packing Lines nv  
Industriepark 'Blauwe Toren'  
Hoge Hul 2, 8000 Brugge - Belgium

T +32 (0) 50 450 480  
info@pattyn.com  
www.pattyn.com



La descripción, imágenes e información suministrada tienen un valor indicativo. Nos reservamos el derecho a realizar modificaciones sin previo aviso. La información y contenidos son propiedad de Pattyn. Por ejecuciones personalizadas, por favor contáctese con Pattyn. DTW-21-HE 2021-V01

**PATTYN**<sup>®</sup>

Turnkey solutions for industrial packaging.