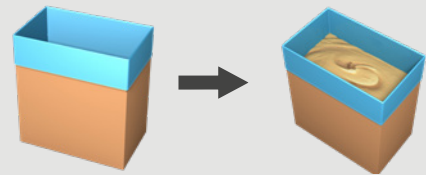


LLENADOR POR PESO AVL-42/44

El AVL-42/44 es el llenador por peso más preciso con dos o cuatro válvulas de llenado y balanzas, especialmente diseñado para el llenado de semi-líquidos como aceites y grasas comestibles, masa de cacao o mantequilla, queso procesado, azúcar fundido, mayonesa, entre otros.

El diseño higiénico del AVL-42 y la protección HACCP completamente cerrada con puertas batientes ofrecen la máxima seguridad alimentaria.



COMBINA ALTA
VELOCIDAD Y
PRECISIÓN CON
MÁXIMA ACCESIBILIDAD
DE LIMPIEZA



AVL-42 con dos válvulas

Minimice su desperdicio de producto

- El llenador de semilíquidos más **rápido y preciso** del mercado.
- Especialmente diseñado para una amplia gama de diferentes aceites y grasas comestibles.

Maximice su productividad

- Alta velocidad, hasta 15 cajas / minuto (AVL-44).
- Diseñado para ofrecer al **máximo el acceso para su limpieza**.
- **Amplio rango de recipientes:** baldes, latas, cajas, bandejas.
- **15" HMI** para facilitar la comodidad del operador.



Mire el video
en pattyn.com

ESPECIFICACIONES TÉCNICAS

El llenador por peso más preciso del mercado

- 60 años de experiencia en tecnología de pesaje en el controlador de pesaje de nueva generación.
- **Básculas ultraligeras** especialmente diseñadas.
- **Camisa calefactada estándar** y **válvulas curvadas a 90°** para asegurar el flujo de producto sin turbulencias.
- **Sistema rápido / lento** y **válvula de cerrado auto-regulada** para corrección automática después de la caída.
- **Válvulas ajustables** en altura para minimizar la caída del producto, más precisión y velocidad.

Básculas fijadas al suelo

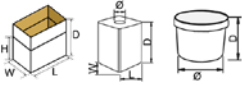
- Gracias a la posición aislada y sin vibraciones de las básculas se consigue la máxima precisión.

Accesibilidad máxima para limpieza

- Cinta de alimentación inclinable para una fácil limpieza.

La versión estándar está equipada con:

- 15" HMI para facilitar la comodidad del operador.
- Punto de acceso remoto (uno por línea)
- Cinta transportadora de alimentación y salida del producto
- Protecciones HACCP con puertas batientes

ESPECIFICACIONES DE LOS RECIPIENTES (Por otras dimensiones, por favor contáctese con Pattyn)	
Tipo	Cajas, baldes, latas, cajones
Rango de cajas, cajones (L x W // D) mm	Min. 300 (L) x 200 (W) // 200 (D) Max. 420 (L) x 320 (W) // 500 (D)
Rango de latas (L x W // D, Ø hole) mm	Min. 200 (L) x 200 (W) // 200 (D) Ø 40 Max. 400 (L) x 320 (W) // 500 (D)
Rango de baldes (diám x D) mm	Min. Ø 200 x 200 (D) Max. Ø 320 x 500 (D)
	Dimensiones exteriores
CAPACIDAD Y CONSUMO	
Capacidad AVL-42	Modo 1: máx. 10 cajas/min, 12 ton/hora Corrección de peso bruto en cada caja. (*)
	Modo 2: máx. 12 cajas/min, 12 ton/hora Cada 10 cajas: corrección de peso bruto. (*)
Capacidad AVL-44	Hasta 15 cajas/minuto, 18 ton/hora (*)
Capacidad configuración 2 x 2 cabezales	Hasta 24 cajas/minuto, 24 ton/hora (*)
(*) Para la capacidad de baldes, latas, y otros recipientes, por favor contáctese con Pattyn	
Promedio máximo de merma	3 g por el cartón
Desviación estándar	+/- 15 g
Precisión	+/- 40 g o mejor
Potencia instalada	1,5 kW
Voltaje	3 x 400 V + N + E / 50 Hz
Suministro de aire	6 bar / 1/2" min
Consumo de aire	20 NI / ciclo
Peso	1500 kg
OPCIONES (Hay más opciones disponibles, por favor contáctese con Pattyn)	
Receptor de goteo debajo de cada válvula	Dispositivo anti-salpicaduras con camisa calefactada
Sistema de limpieza CIP y software	Módulo de software estadístico
Pequeñas adaptaciones para baldes, bandejas y latas	Válvulas especiales dependiendo del producto
Agitadores de producto	
Válvulas de regulación de altura accionadas por motor	
Válvula de llenado DN32 para latas de diámetro de apertura 40 - 90 mm	

Pattyn Packing Lines nv
Industriepark 'Blauwe Toren'
Hoge Hul 2, 8000 Brugge - Belgium

T +32 (0) 50 450 480
info@pattyn.com
www.pattyn.com



Controlador de pesa de nueva generación



Válvula curvada 90° con receptor de goteo



Llenado rápido y lento

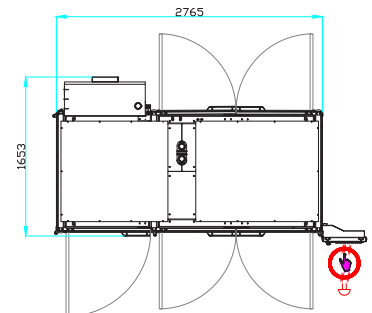


Cinta de alimentación inclinable para una fácil limpieza



15" HMI

AVL-42 estándar con cinta transportadora de alimentación y salida del producto



Altura máquina 2133 mm

La descripción, imágenes e información suministrada tienen un valor indicativo. Nos reservamos el derecho a realizar modificaciones sin previo aviso. La información y contenidos son propiedad de Pattyn. Por ejecuciones personalizadas, por favor contáctese con Pattyn. AVL-42/44 2021-V01

PATTYN[®]

Turnkey solutions for industrial packaging.