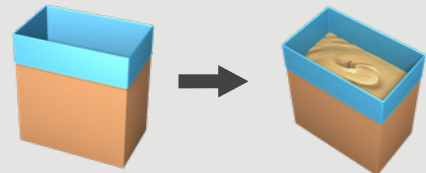


## FÜLLER AVL-42/44

Der AVL-42/44 Füller ist die genaueste Abfüllwaage mit 2 oder 4 Abfüllköpfen und Wiegestationen, speziell für das Abfüllen von Halbflüssigkeiten wie Speiseöle & Fette, Kakaomasse oder Kakaobutter, Prozesskäse, Fondantzucker, Mayonnaise, etc. entwickelt.

Das hygienische Design des AVL-42 und die vollständig geschlossene HACCP Einhausung mit Schwingtüren bietet Ihnen maximale Lebensmittelsicherheit.



KOMBINIEREN  
SIE HOHE LEISTUNG  
& GENAUIGKEIT MIT  
OPTIMALER  
ZUGÄNLICHKEIT ZUR  
REINIGUNG



AVL-42 mit 2 Abfüllköpfen

### Minimieren Sie Ihren Produktverlust

- Die **schnellste und genaueste** Abfüllwaage für Halbflüssigkeiten auf dem Markt.
- Speziell für eine große Auswahl unterschiedlicher Speiseöle und -fette entwickelt.

### Maximieren Sie Ihre Produktivität

- Hohe Leistungen, bis zu 15 K/Min. (AVL-44).
- Konstruiert für **optimale Zugänglichkeit zur Reinigung**.
- **Für unterschiedliche Behälter:** Eimer, Kisten, Kartons, Kanister.
- **15" HMI** Bedienfeld für eine einfache Bedienung.



Schauen Sie sich das Video  
auf [pattyn.com](http://pattyn.com) an

# TECHNISCHE SPEZIFIKATIONEN

## Die genaueste Abfüllwaage für Halbflüssigkeiten auf dem Markt

- 60 Jahren Erfahrung in der Wägetechnik stecken in unseren Wägesystemen der neuesten Generation.
- Speziell konstruierte, **ultraleichte Wiegestationen**.
- **Standard doppelwandiges** und **90° abgewinkeltes Füllventil** für einen turbulenzfreien Produktfluss.
- **Grob-/Feinabfüllung** und **selbstregulierende Ventilschließung** für die automatische Korrektur des Nachflusses.
- **Höhenverstellbare Füllköpfe** für einen minimalen Produktnachfluss, erhöhte Genauigkeit und höhere Geschwindigkeit.

## Wiegestationen am Boden befestigt

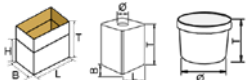
- Die isolierte, vibrationsfreie Position der Wiegestationen ermöglicht maximale Genauigkeit.

## Optimale Zugänglichkeit für Reinigung

- Kippbares Einlaufrollenbahn für einfache Reinigung.

## Standardmäßig ausgerüstet mit:

- 15" HMI Bedienfeld für eine einfache Bedienung.
- Fernwartungsschnittstelle (1 per Linie)
- Ein- und Auslaufrollenbahn
- HACCP Einhausung mit Schwingtüren

BEHÄLTERSPEZIFIKATIONEN (Für andere Abmessungen, bitte Pattyn kontaktieren)	
Typ	Kartons, Kisten, Kanister, Eimer
Bereich Kartons, Kisten (L x B // T) mm	Min. 300 (L) x 200 (B) // 200 (T) Max. 420 (L) x 320 (B) // 500 (T)
Bereich Kanister (L x B // T, Ø Öffnung) mm	Min. 200 (L) x 200 (B) // 200 (T) Ø 40 Max. 400 (L) x 320 (B) // 500 (T)
Bereich Eimer (Durchmesser x T) mm	Min. Ø 200 x 200 (T) Max. Ø 320 x 500 (T)
	Äußere Abmessungen
LEISTUNG UND VERBRAUCH	
Leistung AVL-42	<b>Modus 1:</b> max. 10 Kartons / Minute, 12 To/Stunde Tara-Setzung bei jedem Zyklus. (*)
	<b>Modus 2:</b> max. 12 Kartons / Minute, 12 To/Stunde Tara-Setzung bei jedem 10. Zyklus. (*)
Leistung AVL-44	Bis zu 15 Kartons/Minute, 18 To/Stunde (*)
Leistung 2 x 2 Konfiguration	Bis zu 24 Kartons/Minute, 24 To/Stunde (*)
(*) Für die Leistung von Eimern, Kanistern oder anderen Containern bitte Pattyn kontaktieren	
Mittlerer Produktverlust maximal	3 g pro Karton
Standardabweichung	+/- 15 g
Genauigkeit	+/- 40 g oder besser
Stromaufnahme	1,5 kW
Spannung	3 x 400 V + N + E / 50 Hz
Druckluftanschluss	6 Bar / 1/2" Min
Druckluftverbrauch	20 NI/Zyklus
Gewicht	1500 kg
OPTIONEN (Für weitere Optionen bitte Pattyn kontaktieren)	
Tropfenauffangblech unter jedem Füllkopf	Anti-Spritzschutz, doppelwandig
CIP Reinigungssystem und Software	Spezielle Ventile je nach Produkt
Motorisch angetriebene Höhenregulierung	Software für Datenstatistik
Produkrüttelstation	
Geringe Anpassungen für Eimer, Kanister oder Kisten	
Füllventil DN32 für Öffnungsdurchmesser von 40 - 90 mm	



Wiegesystem neuer Generation



90° abgewinkeltes Füllventil mit Tropfenauffangblech



Grob- und Feinabfüllung

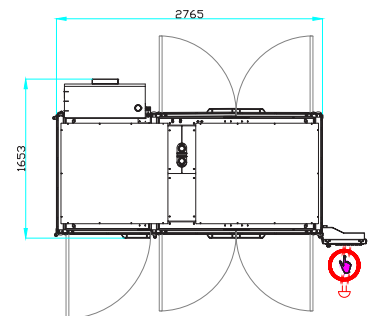


Kippbares Einlaufrollenbahn für einfache Reinigung



15" HMI

AVL-42 mit Ein- und Auslaufrollenbahn



Maschinenhöhe 2133 mm

Pattyn Packing Lines nv  
Industriepark 'Blauwe Toreen'  
Hoge Hul 2, 8000 Brugge - Belgium

T +32 (0) 50 450 480  
info@pattyn.com  
www.pattyn.com



Beschreibungen, Bilder und Informationen sind ohne Gewähr und unter Vorbehalt technischer Änderungen ohne Vorankündigung. Die Informationen und Inhalte sind Eigentum von Pattyn. Für weitere Auskünfte kontaktieren Sie bitte Pattyn. AVL-42/44 2021-V01

**PATTYN**<sup>®</sup>

Turnkey solutions for industrial packaging.