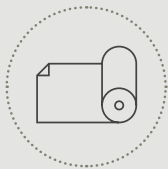
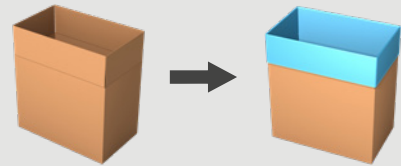


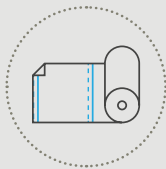
DÉPOSE DE SACHES ZIM-31

À partir d'une bobine de film en polyéthylène, la dépose de saches compacte ZIM-31 insère automatiquement une sache dans des cartons, des cagettes/caisses ou des plateaux.

La ZIM-31 crée **des saches faites à mesure ou utilise saches préfaites sur bobine** de 12 kg.
La ZIM est disponible en multi format.



des saches à
mesure



des saches préfaites
sur bobine

SOF
seal off first



La commodité en dépose de saches

- Pas d'arrêt grâce au **changement automatique de la bobine de film**.
- Hyper **compacte**: seulement 1,7 x 1,3 m d'espace nécessaire.
- **15" IHM** pour faciliter le confort de l'opérateur.

Votre dépose de saches intelligente

- Jusqu'à 12 c/min.
- **Changement** rapide et **ergonomique de la bobine de film**.
- Technologie intelligente **d'ouverture de film brevetée**.

SPÉCIFICATIONS TECHNIQUES ZIM-31

Saches faites à mesure à partir d'une bobine

- Film tubulaire avec soufflets sur bobine.
- Soudure à impulsion pour une fermeture contrôlée et propre.

Saches préfaites sur bobine

- Saches préfaites et préperforées sur bobine pour un confort d'utilisation optimal.

Ouverture de sache garantie

- Nouveau module robuste de pinces et "cuillères".
- Technologie intelligente d'ouverture de film brevetée avec insertion de vide et d'air.

Insertion de saches parfaitement maîtrisée

- Système de maintien des rabats pour un positionnement précis de la sache.
- Mouvement de levage et de descente du châssis de pince entraîné par un servomoteur pour un fonctionnement fluide et sans à-coups.

IHM conviviale

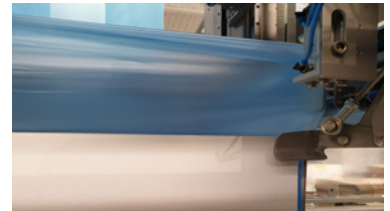
- Bonne accessibilité pour l'entretien.
- Interface améliorée avec une IHM 15" pour faciliter le confort de l'opérateur.

Équipée en standard:

- D'un 15" IHM.
- D'un point d'accès à distance (un par ligne).
- D'un convoyeur d'entrée avec séparateur intégrés.



Pinces mécaniques et "cuillères"



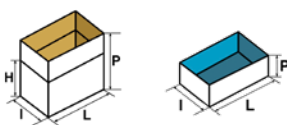
Système de maintien des rabats

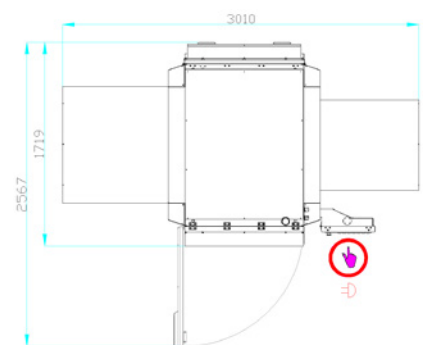


Changement automatique de la bobine de film en option



IHM 15"

SPÉCIFICATIONS DU CONTENEUR (Pour d'autres dimensions, veuillez contacter Pattyn)	
Type	Cartons, plateaux, cagettes/caisses
Dimensions (L x l // P) mm	Multi format (L x l) / hauteurs de cartons variables Min. 300 (L) x 200 (l) // 250 (P) Max. 610 (L) x 410 (l) // 650 (P)
	Dimensions extérieures
SPÉCIFICATIONS DU FILM	
Type	Film polyéthylène tubulaire avec soufflets
Épaisseur	A partir de 15 µm
Poids de la bobine de film	Max. 12 kg
Diamètre extérieur de la bobine	Max. 230 mm
Diamètre intérieur de la bobine	76 mm
CADENCE ET CONSOMMATION	
Cadence	Jusqu'à 12 c/min (Selon les dimensions des caisses)
Puissance installée	4,5 kW
Tension	3 x 400 V + N + E / 50 Hz
Débit d'air	6 bars / 1/2" min
Consommation d'air	45 NI / cycle
Poids	650 kg
OPTIONS (D'autres options sont disponibles, veuillez contacter Pattyn)	
Exécution en acier inoxydable avancée	Imprimante à transfert thermique
Changement automatique de la bobine de film	
Soufflante à air pour optimiser le positionnement de la sache	
Changement automatique de format	



Hauteur de la machine avec porte de la bobine de film fermée: 2095 mm

Hauteur de la machine avec porte de la bobine ouverte: 2255 mm

Pattyn Packing Lines nv
Industriepark 'Blauwe Toren'
Hoge Hul 2, 8000 Brugge - Belgium

T +32 (0) 50 450 480
info@pattyn.com
www.pattyn.com



La description, les images et l'information contenues dans ce document sont à titre indicatif. Nous nous réservons le droit de les modifier sans préavis. L'information et le contenu de ce document sont la propriété de Pattyn. Pour des réalisations personnalisées, veuillez contacter Pattyn. ZIM-31 2021 - V01

PATTYN[®]

Turnkey solutions for industrial packaging.