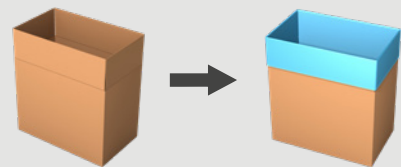


## DÉPOSE DE SACHES FLEXIM-31

A partir d'une bobine de film en polyéthylène, la dépose de saches Flexim-31 mesure, coupe et insère automatiquement une sache dans cartons, caquettes/ caisses, plateaux, conteneurs en métal, seaux ou caisses en polystyrène. La Flexim-31 est équipée d'un changement automatique de format.



MINIMISEZ  
VOS COÛTS  
D'EMBALLAGE  
GRÂCE À LA  
FABRICATION DES  
SACHES À PARTIR  
D'UNE  
BOBINE

### Diminuez vos coûts de saches

- **Économie jusqu'à 30%** avec des saches à mesure.
- **Vous nécessitez moins de film PE** grâce à la dépose de sache parfaitement contrôlée.
- Épaisseur de film polyéthylène à partir de **10 µm**.

### Haute performance & production continue

- Jusqu'à **20 c/min**.
- Jusqu'à 4000 saches avec une seule bobine pour **une plus grande autonomie**.
- **Élimination d'erreurs d'opérateur** grâce au changement de format entièrement automatique.
- Changement **facile et rapide** de la bobine de film côté opérateur.



Regardez la vidéo  
sur [pattyn.com](http://pattyn.com)

# SPÉCIFICATIONS TECHNIQUES FLEXIM-31

## Poche étanche

- Soudure à impulsion pour une fermeture contrôlée, propre et étanche.

## Ouverture sécurisée de poche garantie

- Utilisation de pinces mécaniques au lieu de ventouses fragiles.

## Insertion de poches parfaitement intégrée

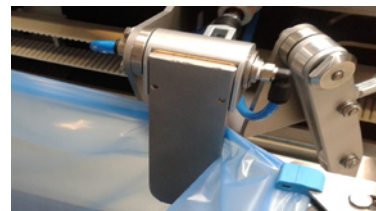
- Système de maintien des rabats pour un positionnement précis du carton.
- Système de "cuillères" avec buse d'air intégrée pour un découpage du film en douceur.
- Élévateur intelligent pour un positionnement vertical du carton.

## Utilisation d'un moteur avec technologie pas à pas

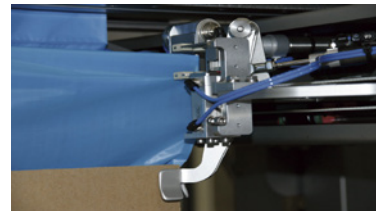
- Haute cadence
- Auto correction

## Équipée en standard:

- D'un couteau "guillotine" en forme de "V" pour une découpe parfaite du film, sans maintenance nécessaire
- D'un écran tactile couleur pour une exploitation facilitée.
- Point d'accès à distance (un par ligne).



Cuillères et pinces mécaniques avec buse d'air



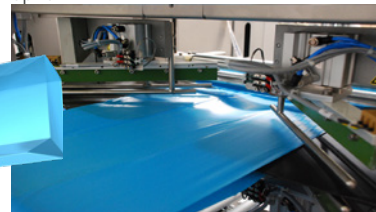
Système de maintien des rabats



Dépose de poches contrôlée

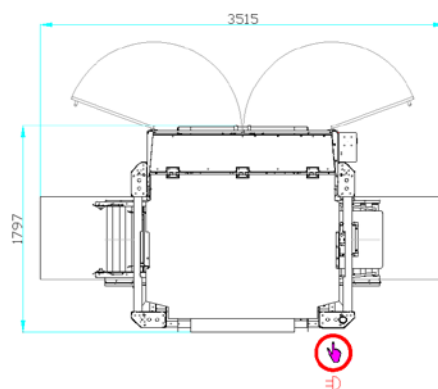


Imprimante à transfert thermique en option



Unité de soudure à 45° en option

SPÉCIFICATIONS DE CONTENEURS (Pour d'autres dimensions, veuillez contacter Pattyn)	
Type	Cartons, plateaux, caquettes/caisses, bidons, seaux, ...
Dimensions (L x l // P) mm	<b>Mono ou multi format (L x l) / hauteurs de cartons variables</b> Min. 300 (L) x 200 (l) // 100 (P) Max. 800 (L) x 500 (l) // 650 (P) Dimensions extérieures
	*Soudure transversale à 45° sur les 2 côtés de la poche (150 < P < 460 mm)
*170 mm < P < 250 mm	Pliage de la poche adapté
*P < 170 mm	Élévateur modifié nécessaire
SPÉCIFICATIONS DU FILM	
Type	Film polyéthylène tubulaire avec soufflets
Épaisseur	> 10 µm
Poids de la bobine de film	Max. 60 kg
Diamètre extérieur de la bobine	Max. 450 mm
Diamètre intérieur de la bobine	76 mm
CADENCE ET CONSOMMATION	
Cadence	Standard 14 c/min, jusqu'à 20 c/min
Puissance installée	4,5 kW
Puissance installée avec unité de soudure transversale	6 kW
Tension	3 x 400 V + N + E / 50 Hz
Débit d'air	6 bars / 1/2" min
Consommation d'air	60 NI / cycle
Poids	900 kg
OPTIONS (D'autres options sont disponibles, veuillez contacter Pattyn)	
Machine rapide: de 14 à 20 c/min	Détection mécanique / visuelle des poches
Exécution en acier inoxydable avancée	Détection automatique de hauteur de caisse
Chariot porte-bobine	Une barre de soudure avec 2 fils de soudure
Mécanisme intégré de pliage des rabats	
Unité de soudure transversale pour une bonne étanchéité du fond des poches	
<b>Imprimante à transfert thermique: impression en temps réel sur les poches (traçabilité)</b>	
Soufflante à air pour une meilleure dépose de la poche	



Hauteur de la machine avec porte fermée 2144 mm  
Hauteur de la machine avec porte ouverte 2804 mm

Pattyn Packing Lines nv  
Industriepark 'Blauwe Toren'  
Hoge Hul 2, 8000 Brugge - Belgium

T +32 (0) 50 450 480  
info@pattyn.com  
www.pattyn.com



La description, les images et l'information contenues dans ce document sont à titre indicatif. Nous nous réservons le droit de les modifier sans préavis. L'information et le contenu de ce document sont la propriété de Pattyn. Pour des réalisations personnalisées, veuillez contacter Pattyn. Flexim-31 2021-V01

**PATTYN**<sup>®</sup>

Turnkey solutions for industrial packaging.