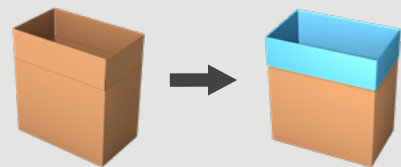


FORMADORA - INSERTADORA DE BOLSAS FLEXIM-31

A partir de una bobina de film de polietileno, la Flexim-31 automáticamente mide, corta e inserta una bolsa dentro de cajas, bandejas, cajones, baldes, o latas. La Flexim-31 **estándar está equipada con cambio de formato totalmente automático.**



**COSTO DE
EMPAQUE MÁS BAJO
AL FORMAR BOLSAS
PARTIENDO
DE UNA BOBINA**

Minimice sus costos de bolsas

- **Ahorre hasta un 30%** utilizando bolsas hechas a medida partiendo de una bobina.
- **Utilice menos film** gracias a la inserción de la bolsa perfectamente controlada.
- Film de PE desde **10 µm**.

Alto rendimiento y producción sin fallas

- Hasta **20** cajas / minuto.
- Hasta 4000 bolsas en una bobina para **mayor autonomía**.
- **Eliminación de errores de los operarios** gracias al cambio de formato totalmente automático.
- **Cambio de bobina rápido y ergonómico** desde el lado del operario.



Mire el video
en pattyn.com

ESPECIFICACIONES TÉCNICAS FLEXIM-31

Bolsas con sello hermético

- Sellado por impulso para conseguir un sello controlado, limpio y hermético.

Apertura de bolsas a prueba de fallas

- Pinzas mecánicas en lugar de delicadas boquillas de vacío.

Inserción de la bolsa perfectamente controlada

- Guías para asegurar el perfecto posicionamiento de las solapas de la caja.
- Espátula con tobera de aire integrada para una inserción cuidadosa.
- Elevador de cajas inteligente para el posicionamiento vertical de la caja.

Uso de la tecnología de motores paso a paso

- Alta velocidad.
- Auto resolución.

La versión estándar está equipada con:

- Cuchilla guillotina en forma de V que no requiere mantenimiento para lograr un corte del film perfecto.
- Pantalla táctil a color para una fácil operación.
- Punto de acceso remoto (uno por línea)



Espátulas y pinzas mecánicas con tobera de aire



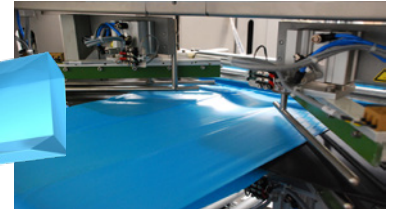
Guías para sostener las solapas



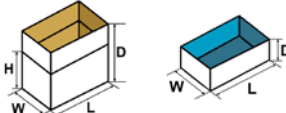
Inserción de bolsa controlada

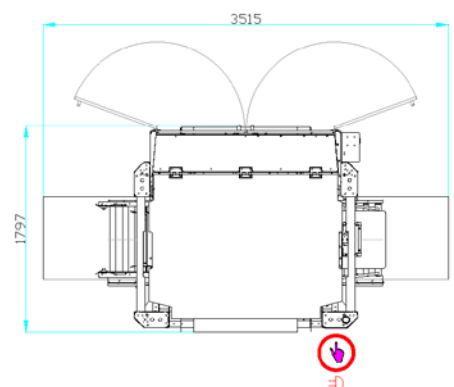


Opcional impresora por termo transferencia



Opcional sellado esquinero a 45°

ESPECIFICACIONES DE LOS RECIPIENTES (Por otras dimensiones, por favor contáctese con Pattyn)	
Tipo	Cajas, cajones, bandejas, baldes, latas, cajas de poliestireno....
Rango (L x W // D) mm	Base única o múltiples (LxW) / alturas variables Min. 300 (L) x 200 (W) // 100 (D) Max. 800 (L) x 500 (W) // 650 (D) Dimensiones exteriores * Unidad de sellado a 45° en ambos lados de la bolsa (150 < D < 460 mm)
	
*170 mm < D < 250 mm	Doble de la bolsa adaptado
*D < 170 mm	Se debe modificar el elevador de cajas
ESPECIFICACIONES DEL FILM	
Tipo	Film tubular con fuelles
Espesor	Desde 10 µm
Peso de la bobina de film	Max. 60 kg
Diámetro exterior de la bobina	Max. 450 mm
Diámetro interior del núcleo	76 mm
CAPACIDAD Y CONSUMO	
Capacidad	Nominal 14 c/min, ampliable hasta 20 c/min
Potencia instalada	4,5 kW
Potencia instalada con unidad de sellado en cruz	6 kW
Voltaje	3 x 400 V + N + E / 50 Hz
Suministro de aire	6 bar / 1/2" min
Consumo de aire	60 NI / ciclo
Peso	900 kg
OPCIONES (Hay más opciones disponibles, por favor contáctese con Pattyn)	
Máquina rápida: velocidad por encima de 14 hasta 20 c/min	
Ejecución en acero inoxidable	Detección de bolsa mecánica / visual
Carro porta bobinas	Modo aleatorio de altura de cajas
Mecanismo integrado de solapas abajo	
Unidad de sellado en cruz para un fondo de bolsa en bloque a prueba de fugas	
Impresión por termo transferencia para imprimir sobre las bolsas en tiempo real (trazabilidad)	
Una línea de sellado, dos lados activos de las tiras de sellado	
Pistón de aire integrado para mejorar el posicionamiento de la bolsa	



Altura de la máquina con puerta cerrada 2144 mm
Altura de la máquina con puerta abierta 2804 mm

Pattyn Packing Lines nv
Industriepark 'Blauwe Toren'
Hoge Hul 2, 8000 Brugge - Belgium

T +32 (0) 50 450 480
info@pattyn.com
www.pattyn.com



La descripción, imágenes e información suministrada tienen un valor indicativo. Nos reservamos el derecho a realizar modificaciones sin previo aviso. La información y contenidos son propiedad de Pattyn. Por ejecuciones personalizadas, por favor contáctese con Pattyn. Flexim-31 2021-V01

PATTYN®

Turnkey solutions for industrial packaging.