



DEPOSE DE POUCHES

A partir d'un rouleau de film en polyéthylène, la dépose de poches Flexim-21 mesure, coupe et insère automatiquement une poche dans une caisse, une boîte, un cageot ou un tiroir.



FLEXIM-21

REDUCTION DE VOS COUTS

- > Economie de plus de 30% avec des poches sur mesure
- > Réduction des dimensions des poches grâce à une dépose de poches parfaitement maîtrisée
- > Epaisseur de film à partir de 12µm

OPTIMISATION DE VOTRE PRODUCTIVITE

- > Jusqu'à 20 caisses / minute
- > 2000 poches avec un seul rouleau pour une plus grande autonomie
- > Changement rapide de format de caisse
- > Changement du rouleau de film facile et rapide pour l'opérateur

pattyn.com



poisson congelé



préformes



poudres et granulés



pains congelés



aliments congelés



semi liquides



bouchons et fermetures plastic



tabac

SPECIFICATIONS TECHNIQUES



Pincés mécaniques et ventouses avec buses d'air



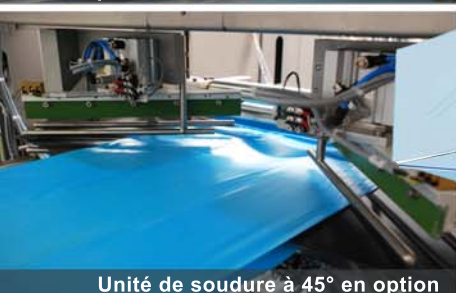
Système de maintien des rabats



Dépose de poches contrôlée



Imprimante pour transfert par thermo en option



Unité de soudure à 45° en option



FLEXIM-21

POCHE ETANCHE

- > Soudure à impulse pour une fermeture contrôlée, propre et garantie sans fuites.

OUVERTURE DE POCHE A SECURITE INTEGREE

- > Pincés mécaniques au lieu de bras d'aspiration.
- > Barre d'ionisation standard.

INSERTION DE POCHE PARFAITEMENT INTEGREE

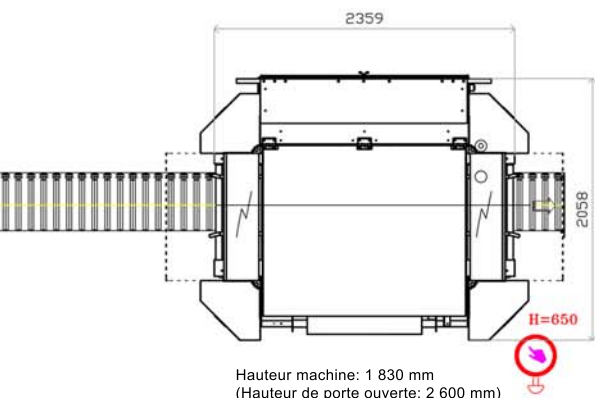
- > Système de maintien des rabats pour un positionnement précis de la caisse.
- > Ventouses avec buse d'air intégrée pour un pliage en douceur.
- > Elévateur intelligent pour un positionnement vertical de la caisse.

UTILISATION D'UN MOTEUR DE TECHNOLOGIE PAS A PAS

- > Vitesse élevée.
- > Auto-décision.
- > Réglage mécanique minimum pour un changement de format rapide.

EQUIPE D'UN ECRAN TACTILE POUR UNE EXPLOITATION FACILE

SPECIFICATIONS DU CONTENANT	
Type	caisses, boîtes, tiroirs, cageots
Dimensions (L x l // P) mm	min. 300 (L) x 200 (l) // 100 (P)
	max. 800 (L) x 500 (l) // 650 (P)
	Soudure transversale à 45° sur les 2 côtés de la poche (150 < P < 460 mm)*
*170mm < P < 250mm	Pliage de la poche adapté
*P < 170mm	Modification à prévoir de l'élévateur
SPECIFICATIONS DU FILM	
Type	Film tubulaire avec soufflets
Epaisseur	>12 µm
Poids	max. 60kg
Diamètre extérieur du rouleau de film	max. 450 mm
Diamètre intérieur du rouleau	76 mm
PUISSANCE ET CONSOMMATION	
Puissance	Standard 14c/min, jusqu'à 20c/min
Puissance installée	3Kw
Tension	3 x 400V + N + E / 50Hz
Débit d'air	6 bars / ½" min
Consommation d'air	60 NI / cycle
Poids	900kg
OPTIONS (autres options disponibles, contactez Pattyn Packing Lines)	
> Réglage de la hauteur motorisée	> Acier inoxydable
> Ecran couleur du panneau de commande	> Placé sur la porte de la machine
> Chariot pour rouleau de film	> Protection HACCP pour film PE
> Vitesse machine: de 14 à 20 c/min	
> Contrôle mécanique de la présence de poches	
> Soudure transversale pour une bonne étanchéité des poches	
> Transfert par thermo: impression en temps réel sur les poches (traçabilité)	
> Mécanisme intégré de pliage des rabats	
> Une ligne de soudure, deux côtés actifs de la barre de soudure	
> Ventouses pour obtenir un carton bien lisse	



pattyn.com

Pattyn Packing Lines nv / Hoge Hul 4-6-8 / 8000 Brugge - Belgium / Tel. +32 (0)50 45 04 80 / Fax +32 (0)50 31 46 76 / info@pattyn.com

La description, les images et l'information contenues dans ce document sont à titre indicatif. Nous nous réservons le droit de les modifier sans préavis. L'information et le contenu de ce document sont la propriété de Pattyn Packing Lines. Pour des réalisations personnalisées, veuillez contacter Pattyn Packing Lines. Flexim-21 2010-V02.