



## FORMADORA- INSERTADORA DE BOLSAS

A partir de una bobina de film de polietileno, la Flexim-21 mide automáticamente, corta e introduce una bolsa dentro de una caja, bandeja, cubo o lata.



# FLEXIM-21

### MINIMICE SU COSTE DE BOLSA

- > Ahorre hasta un 30% con una bolsa hecha a medida a partir de una bobina
- > Reduzca las dimensiones de la bolsa gracias a una inserción perfectamente controlada de la bolsa
- > Film de PE empezando desde 12µm

### MAXIMICE SU PRODUCTIVIDAD

- > Hasta 20 cajas / minuto
- > 2000 bolsas en una bobina para alta autonomía
- > Rápido cambio de formato de caja
- > Rápido y ergonómico cambio de bobina de film desde el lado del operario

[pattyn.com](http://pattyn.com)



pescado congelado



preformas



polvos & gránulos



pan congelado



alimentos congelados



semi-líquidos



taponés & cierres



tabaco

# ESPECIFICACIONES TÉCNICAS



Pinzas mecánicas y espátula con tobera de aire



Guiadores de las solapas



Inserción de bolsa controlada



Opcional impresora transferencia térmica



Opcional unidad de sellado esquinas 45°



## FLEXIM-21

### BOLSAS HERMÉTICAS

- > Sellado por impulso para un sellado controlado, limpio y hermético.

### APERTURA DE BOLSA LIBRE DE FALLOS

- > Pinzas mecánicas en lugar de delicadas boquillas de vacío.
- > Barra de ionización estándar.

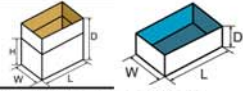
### INSERCIÓN DE LA BOLSA PERFECTAMENTE CONTROLADA

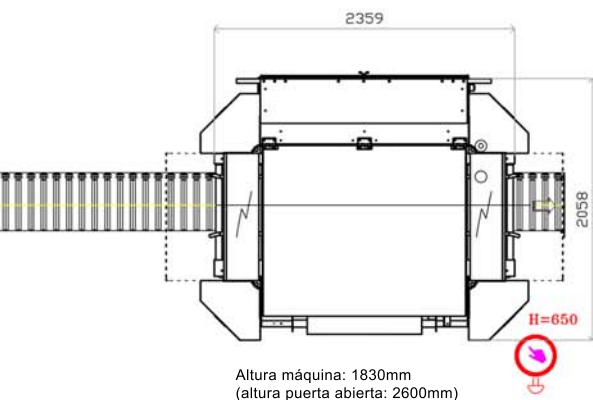
- > Guiadores de las solapas de la caja para un posicionamiento perfecto de las solapas de la caja.
- > Espátula con tobera de aire integrada para una inserción cuidadosa.
- > Elevador de cajas eficiente para un posicionamiento vertical de la caja.

### USO DE LA TECNOLOGÍA DE MOTORES PASO A PASO

- > Alta velocidad.
- > Auto-resolución.
- > Mínimos ajustes mecánicos para un rápido cambio de formato de caja.

### EQUIPADO CON PANTALLA TÁCTIL PARA UNA FÁCIL OPERACIÓN

ESPECIFICACIONES RECIPIENTE	
Tipo	Cajas, bandejas, latas, baldas, cajones, cajas porex,...
Rango (L x W // D) mm	mín. 300 (L) x 200 (W) // 100 (D) máx. 800 (L) x 500 (W) // 650 (D)
	Unidad sellado 45° en ambos lados de la bolsa (150 < D < 460mm)*
*170mm < D < 250mm	Adaptación para inserción de bolsa
*D < 170mm	Modificación del elevador de cajas necesario
ESPECIFICACIONES FILM	
Tipo	Film tubular con fuelles
Espesor	≥ 12 µm
Peso	máx. 60kg
Diámetro exterior de la bobina	máx. 450mm
Diámetro interior del mandril	76mm
CAPACIDAD Y CONSUMO	
Capacidad	Estándar 14c/min, hasta 20c/min
Potencia instalada	3Kw
Voltaje	3 x 400V + N + E / 50Hz
Suministro aire	6 bar / 1/2" min
Consumo aire	60 NI / ciclo
Peso	900kg
OPCIONES (más opciones están disponibles, contactar Pattyn Packing Lines)	
> Regulador de altura motorizado	> Toda en acero inoxidable
> Pantalla táctil en color	> Colocación de bolsa tapa
> Carro porta-bobinas	> Protección HACCP para el film de PE
> Máquina más rápida: velocidad entre 14 y 20 c/min	
> Control mecánico presencia de bolsa	
> Unidad de sellado cruzado para proporcionar una fondo de bolsa estanco	
> Impresora transferencia térmica para impresión en tiempo real de las bolsas	
> Mecanismo integrado de solapas abajo	
> Una línea de sellado, dos lados activos de las tiras de sellado	
> Pistón de aire para evitar arrugas en la bolsa	



Altura máquina: 1830mm  
(altura puerta abierta: 2600mm)

**pattyn.com**

Pattyn Packing Lines nv / Hoge Hul 4-6-8 / 8000 Brugge - Belgium / Tel. +32 (0)50 45 04 80 / Fax +32 (0)50 31 46 76 / info@pattyn.com

La descripción, las imágenes y la información dada tienen valor indicativo. Reservamos el derecho de hacer cambios sin previo aviso. La información y el contenido es propiedad de Pattyn Packing Lines. Para ejecuciones personalizadas, por favor contactar con Pattyn Packing Lines. Flexim-21 2010-V02.